

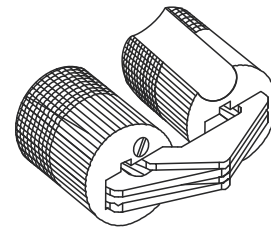
# Dobradiça Invisível Cilíndrico

# hardt

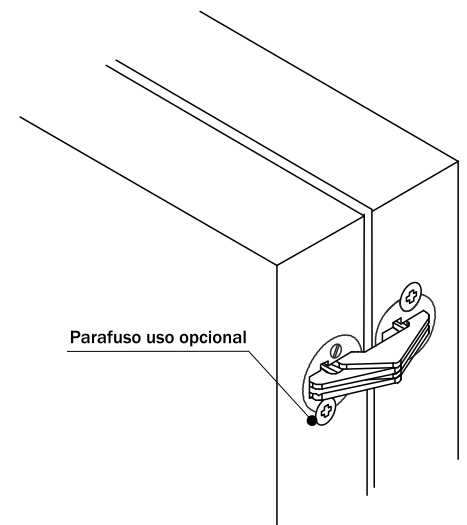
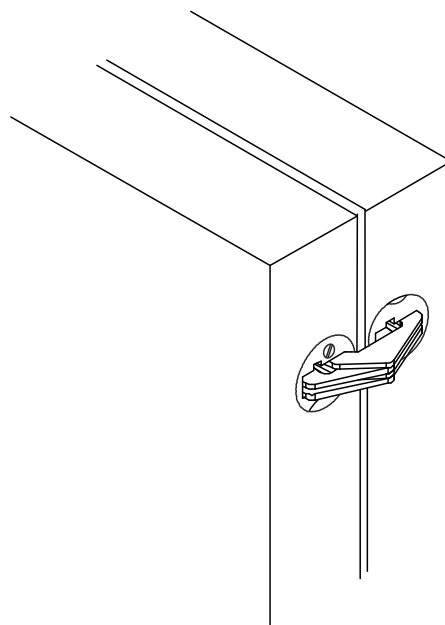
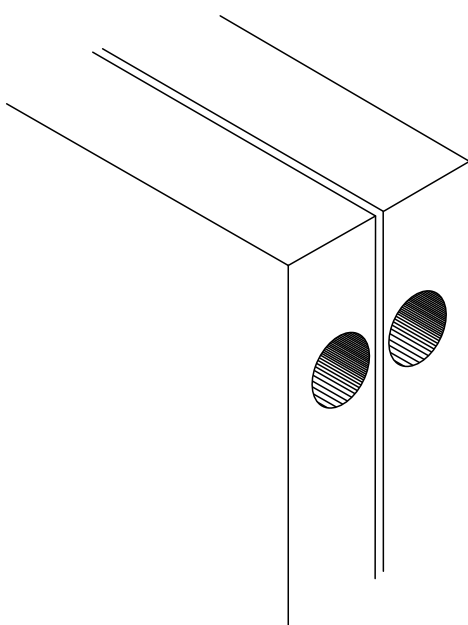
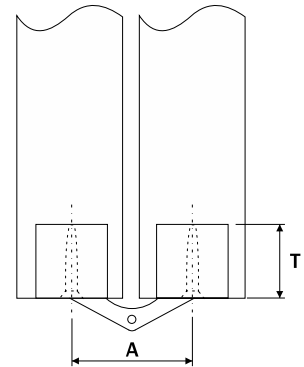
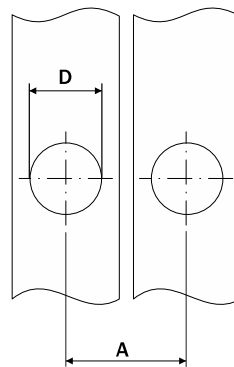
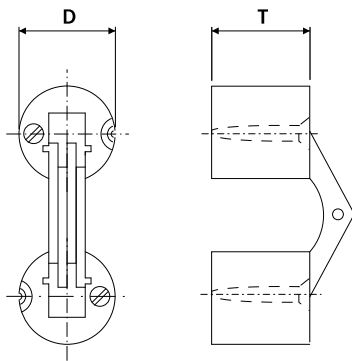
## Dados do Produto

Código	DØ	A	T	Kg
F0040LT	10	15.8	11	2Kg
F0041LT	12	18.7	14	2.5Kg
F0043LT	14	22	15.5	4Kg
F0044LT	16	24	16.5	8Kg
Ângulo de abertura				180°
Acabamento				Latão

Capacidade aproximada de Kg por par de dobradiça instalada



## Medidas de Instalação



**1** Efetue as furações nos painéis de acordo com o modelo da dobradiça.

**2** Monte a dobradiça e aperte os parafusos expansores para garantir a fixação completa.

Parafuso uso opcional



Para portas com cargas elevadas a fixação pode ser reforçada com o uso de parafusos para madeira.