

Dobradiça Invisível

hardt

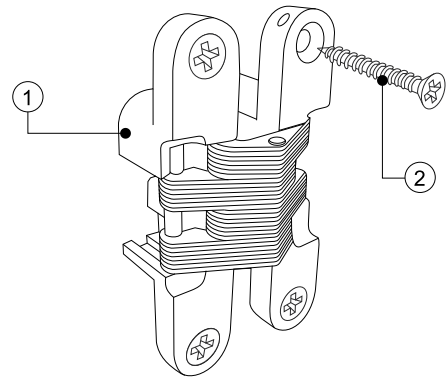
Componente

Item	Componente	Quant.
1	Dobradiça	01
2	Parafuso Ø3.5x18 - F0042CR	04
2	Parafuso Ø4.0x25 - F0050CR / F0052CR	04

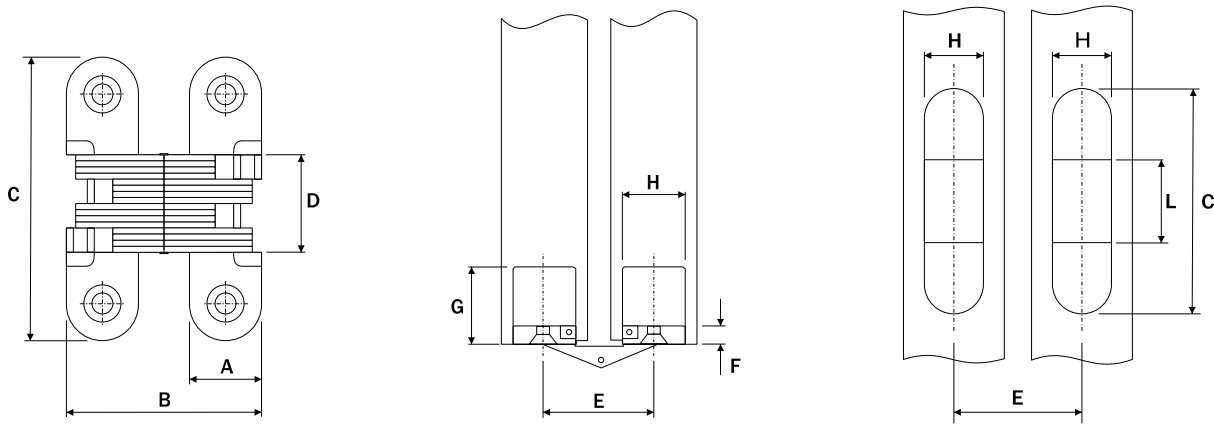
Dados do Produto

Código	A	B	C	D	E	F	G	H	I	Kg
F0042CR	12	33.5	44.7	9.4	21.5	4.2	17.3	11.4	17.6	20Kg
F0050CR	15.5	42.5	61.7	19	27	7.1	21.3	15.5	30.4	35Kg
F0052CR	19	51.3	94	33.6	33	9.2	26.4	18.5	51.7	75Kg
Ângulo de abertura										180°
Acabamento										Cromado

Capacidade máxima de Kg por dobradiça instalada



Medidas de Instalação



1 Efetue as furações nos painéis de acordo com o modelo da dobradiça.

2 Monte a dobradiça utilizando os parafusos que acompanham o produto.