

Suporte Tampo Retrátil

hardt

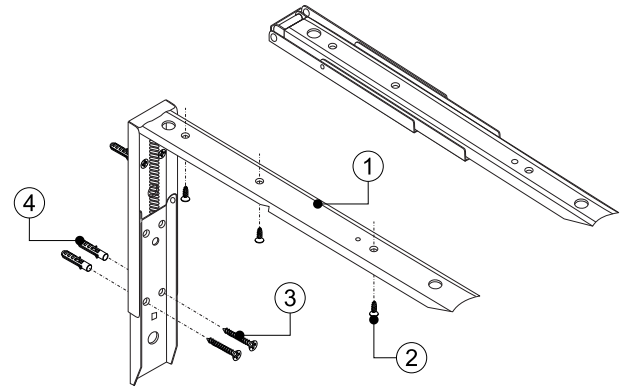
Componente

Item	Componente	Quant.
1	Suporte (uso direito e esquerdo)	02
2	Parafuso AAPHØ4x18	06
3	Parafuso AAPHØ4x40	08/12
4	Bucha Ø8x40	08/12

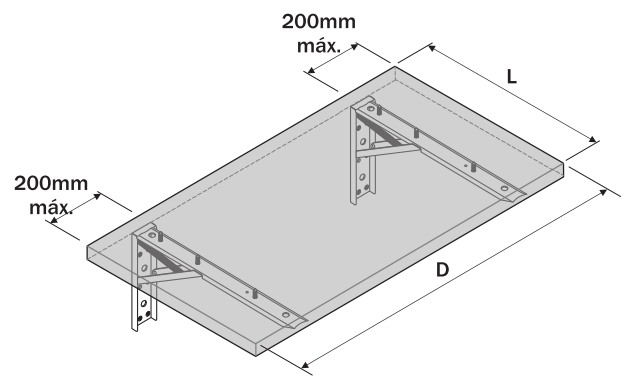
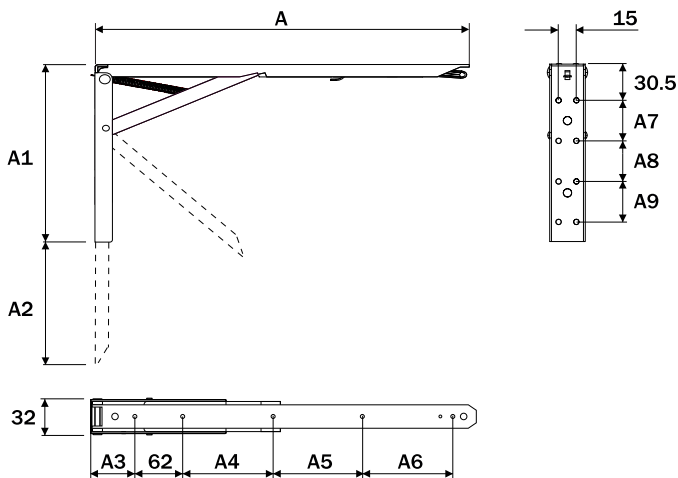
Dados do Produto

Carga	40 e 50Kg*
Curso de abertura	90°
Acabamento	Branco

*Capacidade de carga do conjunto de acordo com os materiais utilizados.



Dimensões do sistema



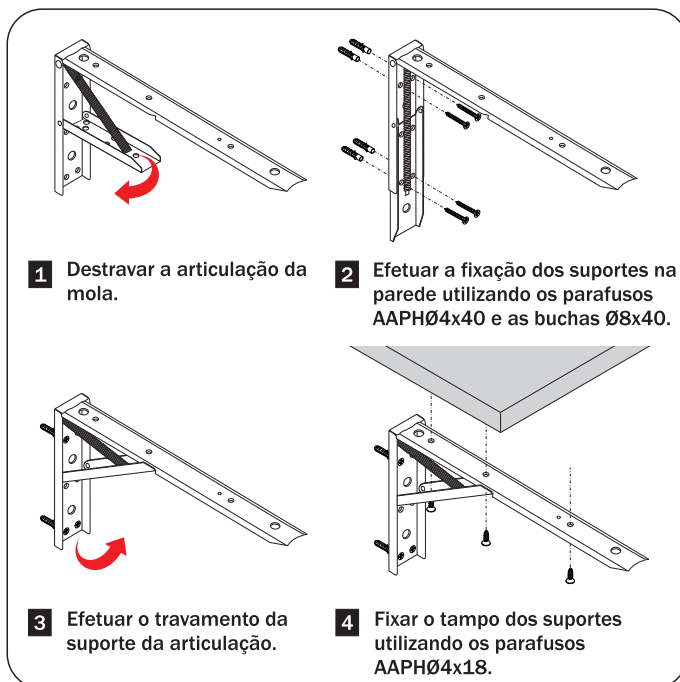
A	A1	A2	A3	A4	A5	A6	A7	A8	A9
250	136	57	38	102	-	-	45	45	-
300	136	57	38	152	-	-	45	45	-
350	136	57	38	152	-	-	45	45	-
400	155	141	43	130	130	-	55	55	-
500	185	215	43	120	98	141	40	40	60



Dimensões sugeridas para funcionamento do Suporte. Flexão e resistência do tampo de acordo com o material utilizado.

Código	Suporte	L	Carga	D
F2301BR	250	250 a 300	40Kg	800 a 1000
F2302BR	300	300 a 350		
F2303BR	350	350 a 400	50Kg	1000
F2304BR	400	400 a 450		
F2306BR	500	500 a 550		

Instalação



Utilização

