

# Alinhador de Portas F3050BR

# hardt

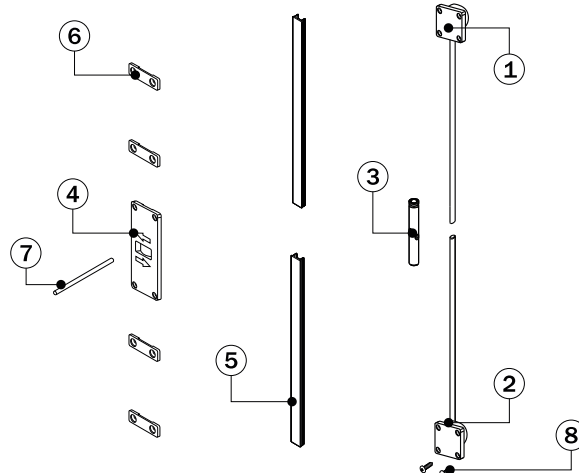
## Componente

Item	Componente	Quant.
1	Barra Superior - Rosca Esquerda C= 1115mm	02
2	Barra Inferior - Rosca Direita C= 1115mm	02
3	Porca	02
4	Tampa Central	02
5	Perfil Arremate C= 1100mm	04
6	Presilha	08
7	Chave	01
8	Parafuso AACCC3.5X12	40

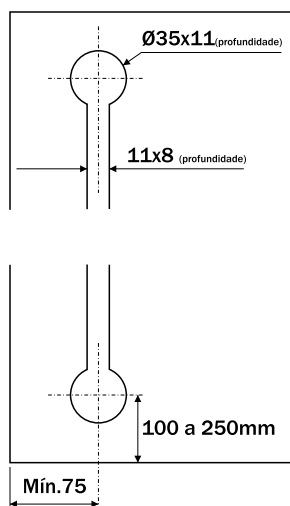
Os parafusos não acompanham o produto

## Dados do Produto

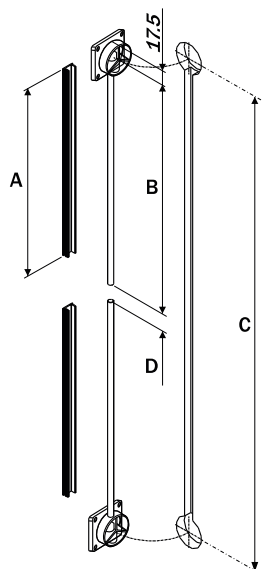
Altura da porta	Máx. 2820mm
Espessura da porta	Mín. 15mm
Acabamento	Alumínio anodizado / branco



## Usinagens das portas



## Corte das barras

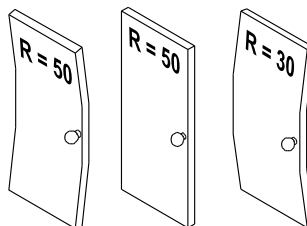


A = Perfil Arremate

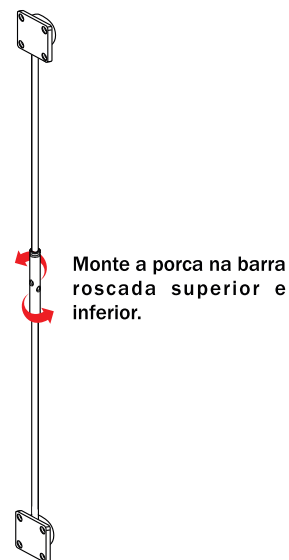
B = Barra Superior  
Barra Inferior

$$A = \frac{C - 120}{2}$$

$$B = \frac{C - R}{2}$$

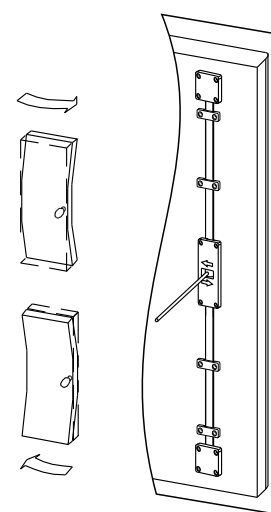
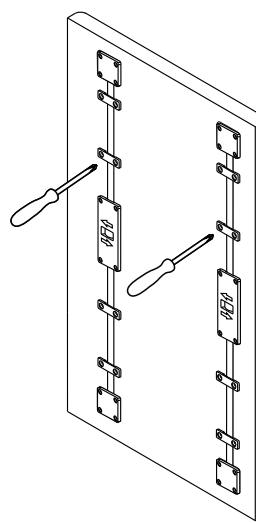
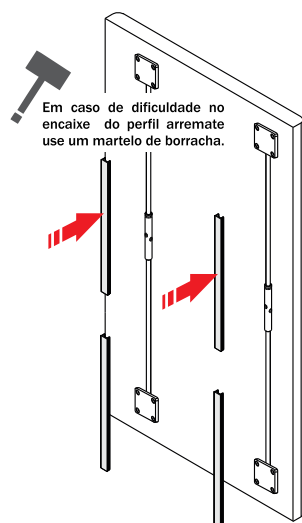
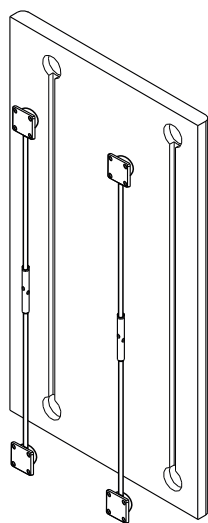


Chanfre as pontas das barras após o corte para facilitar o encaixe na porta.



Monte a porca na barra roscada superior e inferior.

## Montagem do sistema



**1** Encaixe as barras na porta.

**2** Encaixe os arremate deslizando-o verticalmente para que encaixe embaixo da base das barras.

**3** Fixar as presilhas e a tampa central com os parafusos AACCC3.5x12.

**4** Usando a chave gire a porca até que a porta fique plana.