

Alinhador de Portas F3055BR

hardt

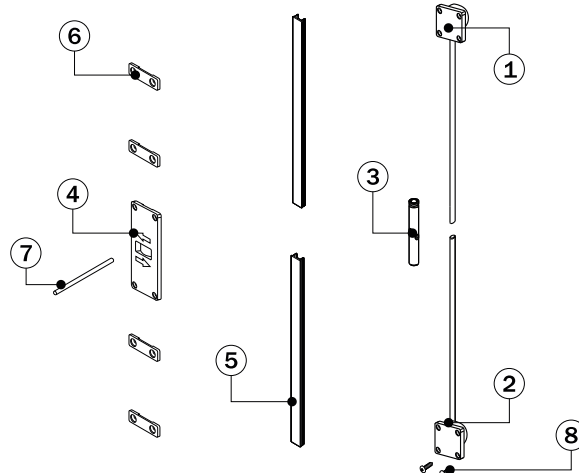
Componente

| Item | Componente | Quant. |
|------|---|--------|
| 1 | Barra Superior - Rosca Esquerda C= 1050mm | 02 |
| 2 | Barra Inferior - Rosca Direita C= 1050mm | 02 |
| 3 | Porca | 02 |
| 4 | Tampa Central | 02 |
| 5 | Perfil Arremate C= 1000mm | 04 |
| 6 | Presilha | 08 |
| 7 | Chave | 01 |
| 8 | Parafuso AAC3.5X12 | 40 |

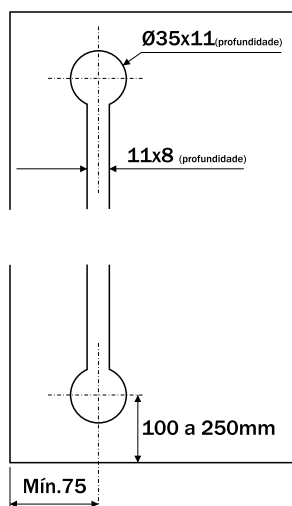
Os parafusos não acompanham o produto

Dados do Produto

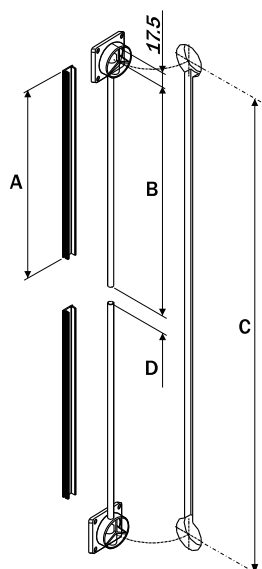
| | |
|--------------------|-----------------------------|
| Altura da porta | Máx. 2600mm |
| Espessura da porta | Mín. 15mm |
| Acabamento | Alumínio anodizado / branco |



Usinagens das portas



Corte das barras



A = Perfil Arremate

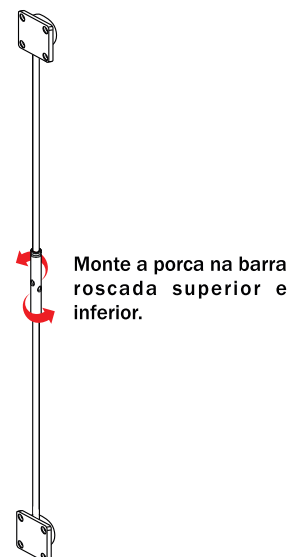
B = Barra Superior
Barra Inferior

$$A = \frac{C - 120}{2}$$

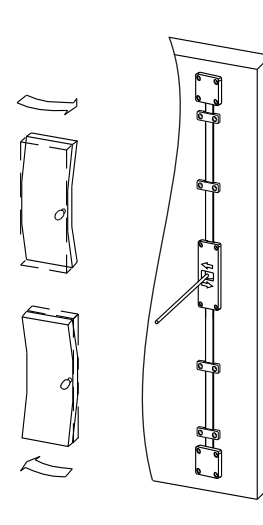
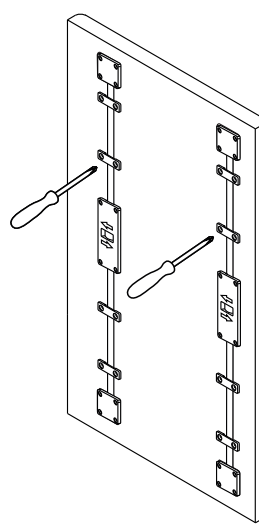
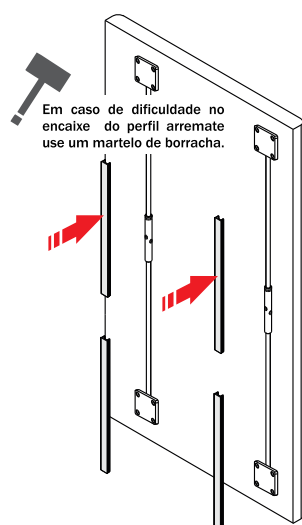
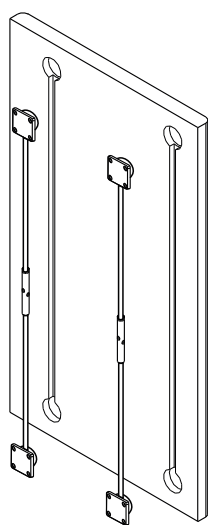
$$B = \frac{C - R}{2}$$



Chanfre as pontas das barras após o corte para facilitar o encaixe na porta.



Montagem do sistema



1 Encaixe as barras na porta.

2 Encaixe os arremate deslizando-o verticalmente para que encaixe embaixo da base das barras.

3 Fixar as presilhas e a tampa central com os parafusos AAC3.5x12.

4 Usando a chave gire a porca até que a porta fique plana.