

Corrediça Telescópica Porta Pivô

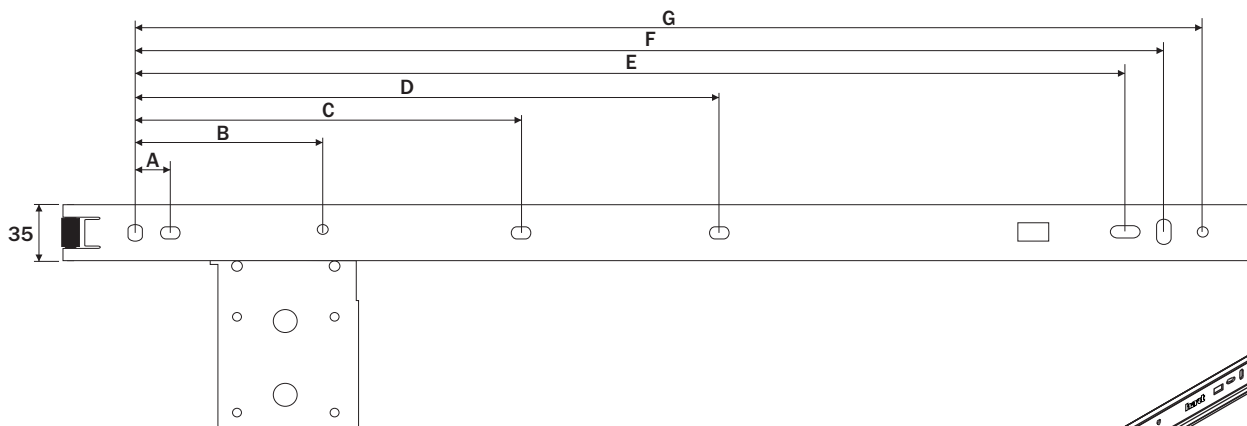
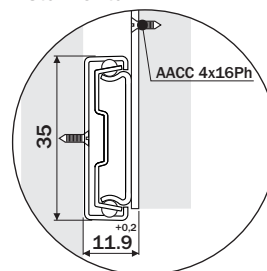
hardt

Componente

| Item | Componente | Quant. |
|------|-----------------------|--------|
| 1 | Corrediça | 02 |
| 2 | Roldana | 02 |
| 3 | Parafuso M5x15,5 | 02 |
| 4 | Bucha M5x10 | 02 |
| 5 | Parafuso M4x7 Ph | 04 |
| 6 | Parafuso AACC 4x16 Ph | 16 |

O sistema de corrediças suporta até 13.5Kg
Use dobradiças com o corpo alto (não acompanham o produto).

Vista frontal

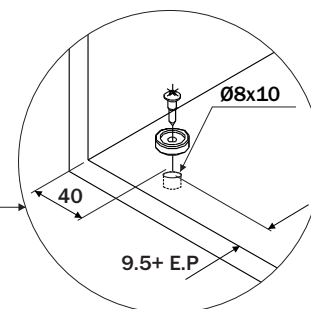
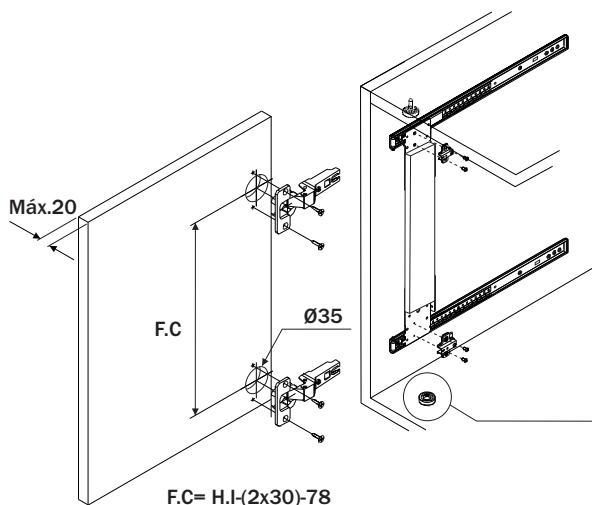
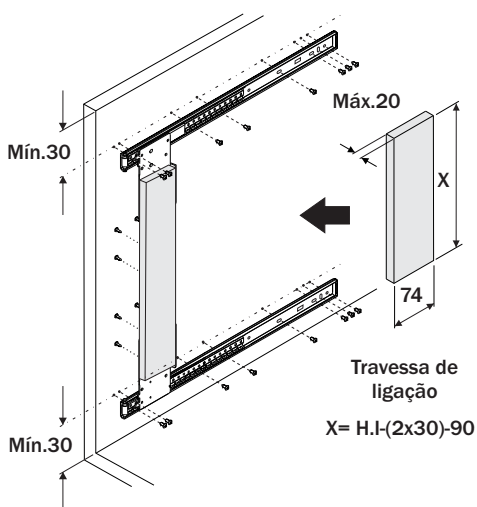
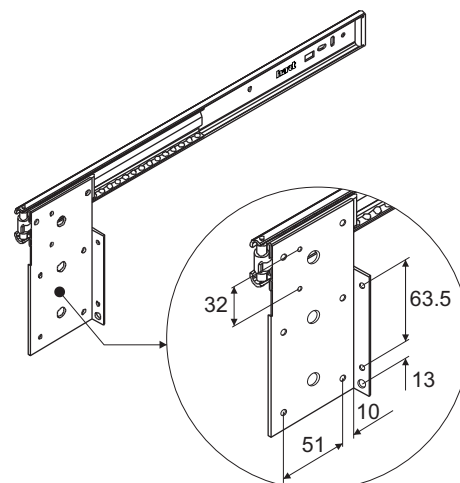


Dados do Produto

| Código | A | B | C | D | E | F | G | Corrediça | Curso de recuo |
|---------------------|------|-------|-------|-------|-------|-------|-------|-----------|---------------------------|
| B5405ZN | 21.6 | 103.4 | 280.8 | 359.7 | 464 | 480 | 489 | 505 | 385 |
| B5505ZN | 21.6 | 103.4 | 331.6 | 331.6 | 514.8 | 530.8 | 539.8 | 555.8 | 435.8 |
| Extração | | | | | | | | | Extração parcial |
| Capacidade de Carga | | | | | | | | | 13.5Kg |
| Acabamento | | | | | | | | | Zincado + verniz protetor |

X= Altura da travessa de ligação
H.I.= Altura interna do módulo

E.P= Espessura da porta
F.C= Furação do caneco



1 Fixar a travessa de ligação nas corrediças usando os parafusos AACC4X16Ph. Fixar o conjunto na lateral do módulo.

2 Fixar os calços na corrediça usando os parafusos M4x17Ph. Fixar as dobradiças nos calços.

3 Fixar a roldana na base e no chapéu do módulo.

ATENÇÃO: Esses são valores referenciais. Para valores finais é necessária a realização de testes funcionais no móvel onde o produto será aplicado.