

Corrediça Telescópica Teclado B4515PR

hardt

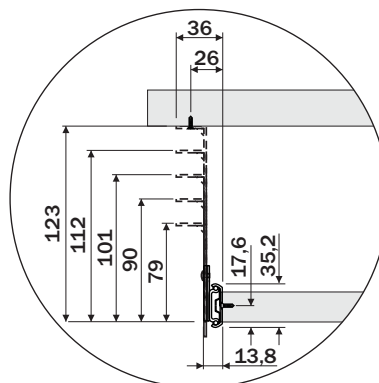
Componente

Item	Componente	Quant.
1	Corrediça Direita	01
2	Corrediça Esquerda	01
3	Suporte Regulável	04
4	Parafuso CCLM4x6	04
5	Parafuso AAC4x16	12

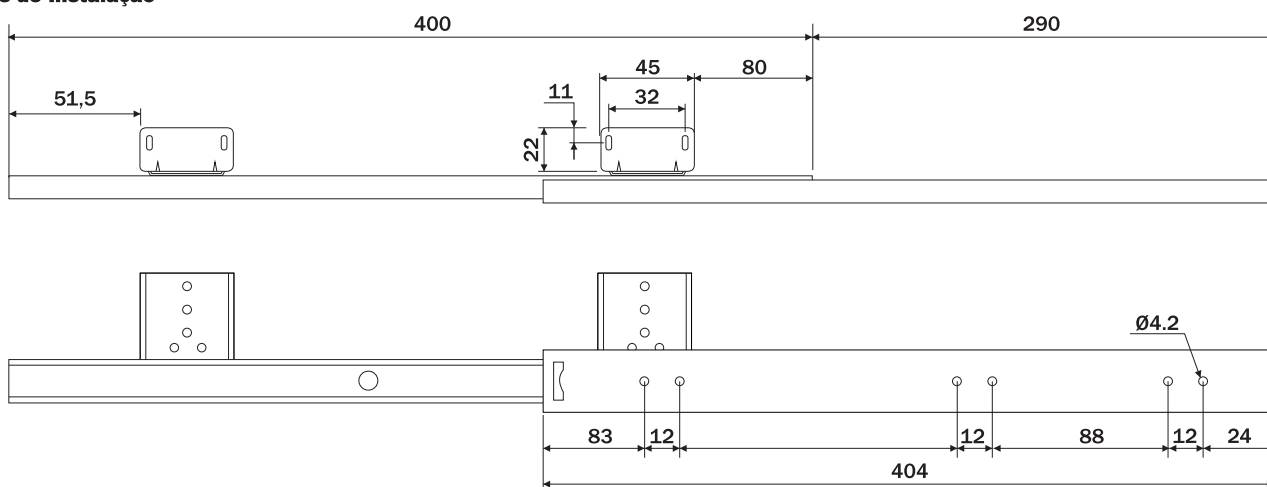
Dados do Produto

Abertura	Extração Parcial
Capacidade de Carga	20Kg
Acabamento	Pintura eletrolítica preta

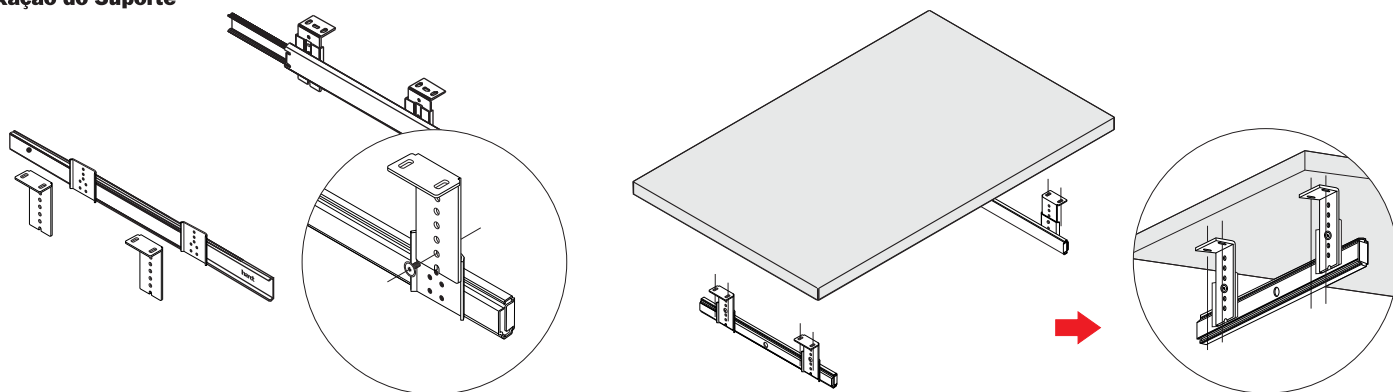
Vista frontal



Medidas de Instalação



Fixação do Suporte



1 Posicionar o suporte regulável na altura desejada e fixar - los com os parafusos CCLM4x6 (x4).

2 Fixar o conjunto de corrediças no tampo do móvel utilizando os parafusos AAC4X16 (x8).

3 Montar o tampo suporte do teclado nas corrediças utilizando os parafusos AAC4X16 (x4).