

Corrediça Telescópica Porta Escamoteável

hardt

Componente

Item	Componente	Quant.
1	Corrediça	02
2	Roldana	02
3	Parafuso M5x15.5	02
4	Bucha M5x10	02
5	Parafuso M4x7	08
6	Parafuso AAC4x16	16

Código	A	B	C	D	E	CR
B5205ZN	179.2	258.1	403.4	28.8	413.4 + EP	283.4
B5305ZN	230	308.9	454.2	28.1	464.2 + EP	334.2
B5405ZN	280.8	359.7	505	28.8	515 + EP	385
B5505ZN	331.6	410.5	555.8	29.7	565 + EP	435.8

Espessura da Porta máx.20mm

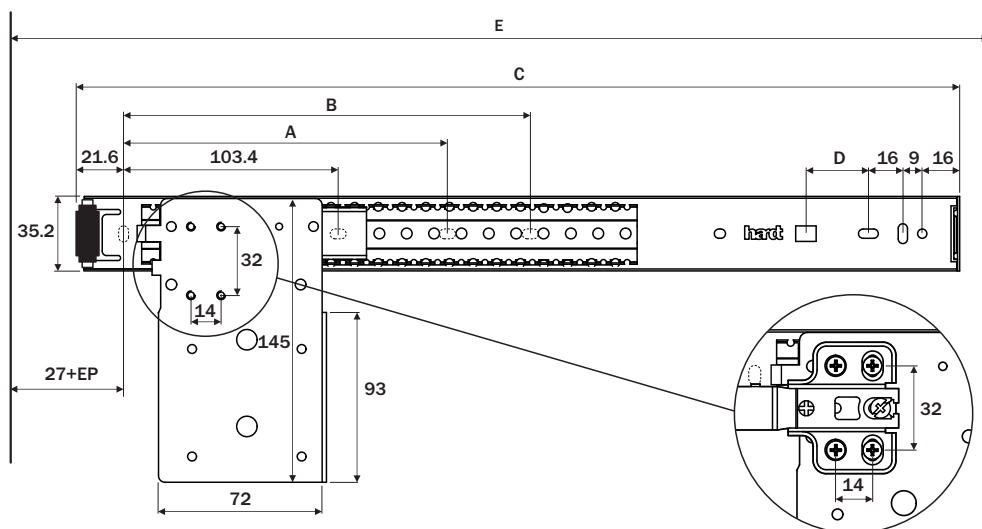
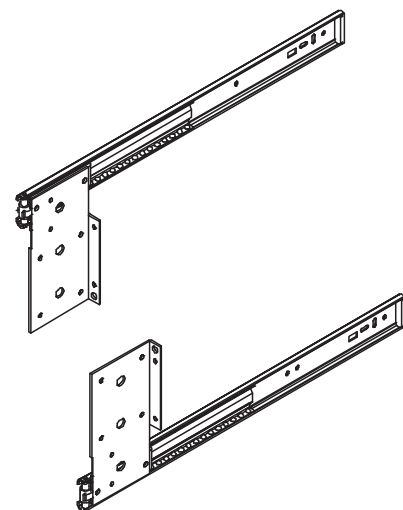
Capacidade de Carga 13.5Kg

Acabamento Zincado

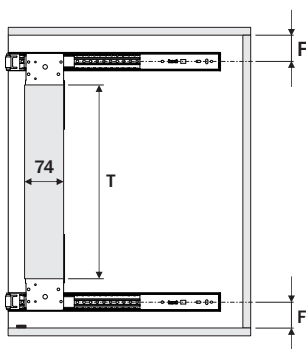
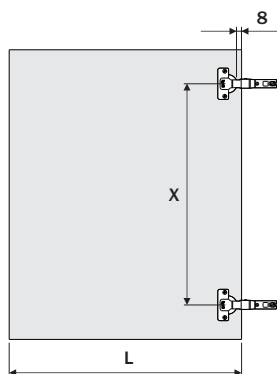
E = Profundidade Interna do Móvel

EP = Espessura da Porta

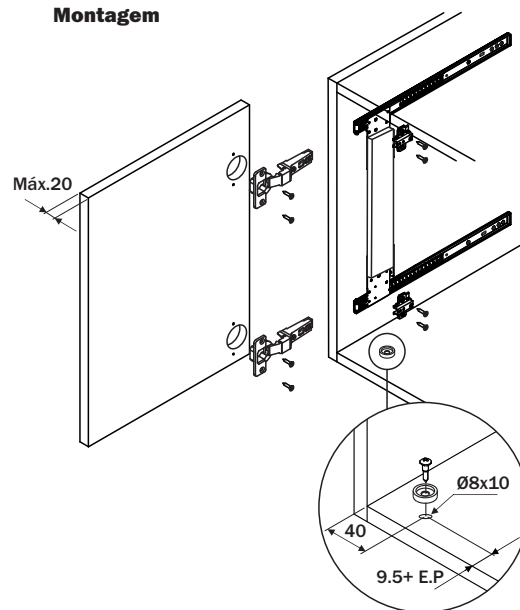
CR = Curso de Recuo



Use preferencialmente Dobradiças HARDT
Corpo Alto - S65 A6544NI
Calço 02 ou 04 furos
*Não acompanham o produto



Montagem



F	mín. 30mm
L	LIM - 6.6(±2)*
X	AIM - (2xF) - 78
T	AIM - (2xF) - 90
E	C + 10 + EP

AIM = Altura Interna do Móvel
LIM = Largura Interna do Móvel
EP = Espessura da Porta
* Para móvel c/02 portas