

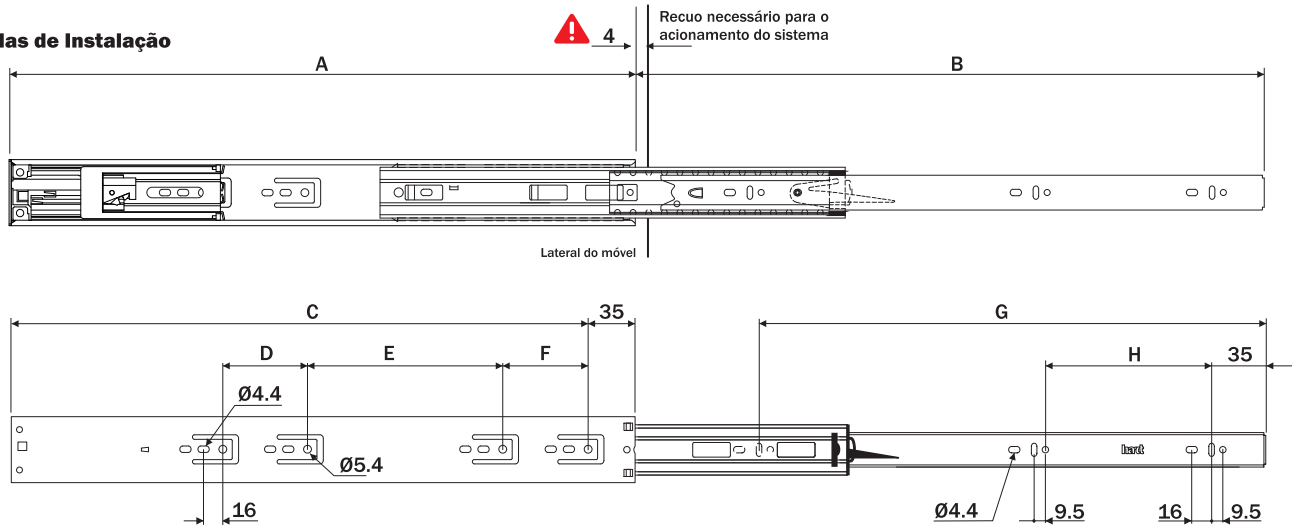
Telescópica Push Open H45



Componente

Item	Componente	Quant.
1	Corrediça Direita	01
2	Corrediça Esquerda	01

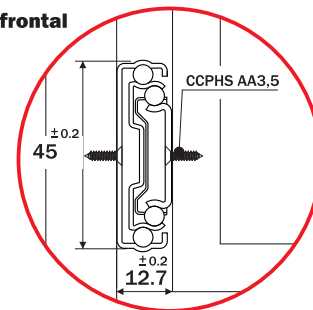
Medidas de Instalação



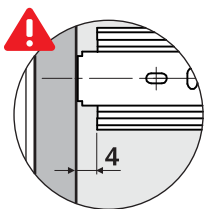
Dados do Produto

Código	A	B	C	D	E	F	G	H
B7712ZN	300	288	267	-	-	64	252	84
B7720ZN	500	498	467	64	192	64	418	117
Extração								Total
Espessuras								1.2x1.2x1.4
Capacidade de Carga referencial								40Kg
Acabamento								zincado

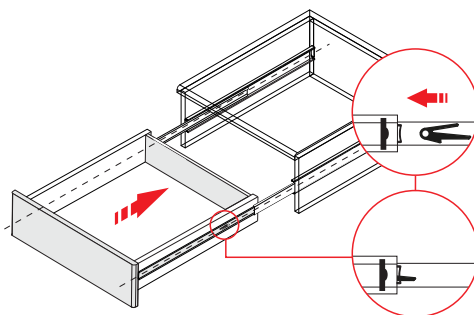
Vista frontal



Montagem da Gaveta



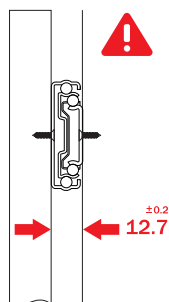
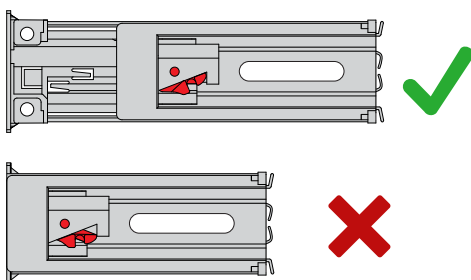
Recuo necessário para o acionamento do sistema



1 Inserir a corrediça no perfil e fechar a gaveta para concluir o travamento do clip.

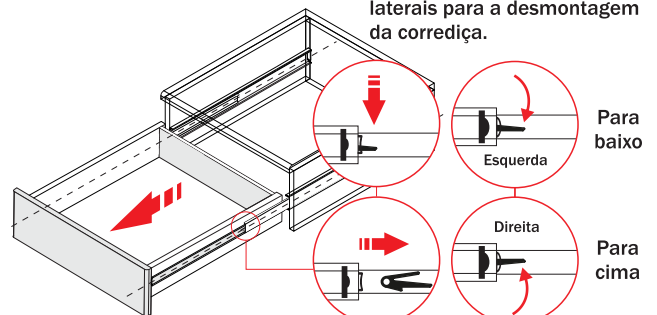
Durante a instalação, o mecanismo PUSH OPEN deve estar desarmado conforme mostra a figura.

Verifique se a distância entre a lateral do móvel e da gaveta foi respeitada.



Desmontagem da Gaveta

Observe a posição dos clip's laterais para a desmontagem da corrediça.



1 Abrir completamente a gaveta. Destruar os clips laterais, em seguida puxar a gaveta.

ATENÇÃO: Para o correto funcionamento da corrediça certifique - se de que as fixações no móvel e na gaveta estão perfeitamente alinhadas.

