

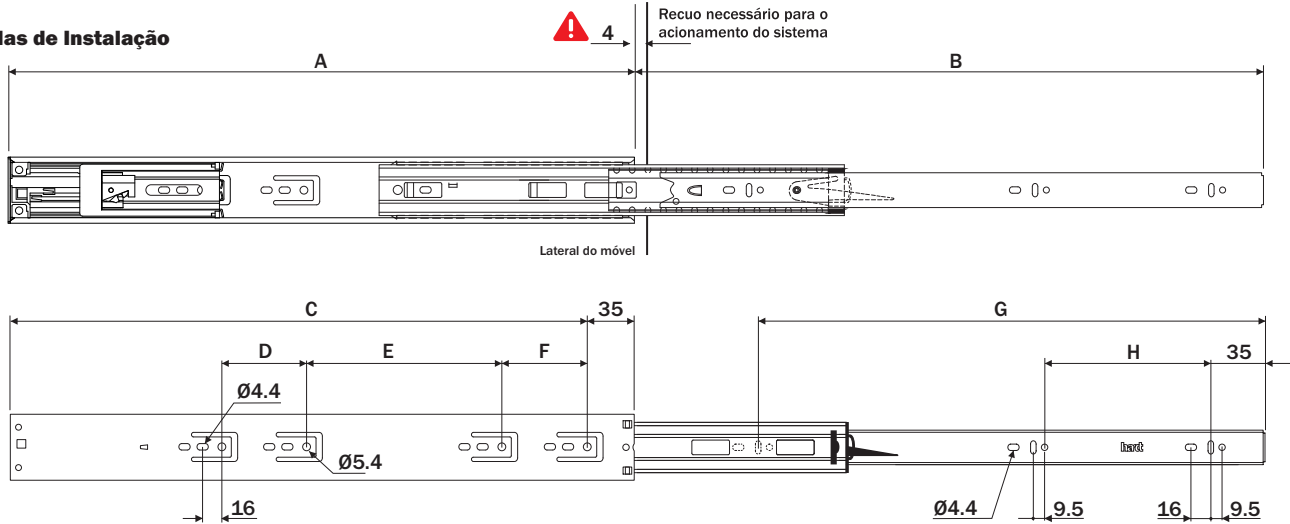
# Telescópica Push Open H45



## Componente

Item	Componente	Quant.
1	Corrediça Direita	01
2	Corrediça Esquerda	01

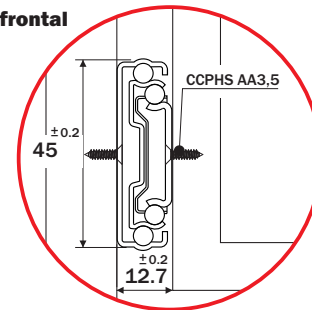
## Medidas de Instalação



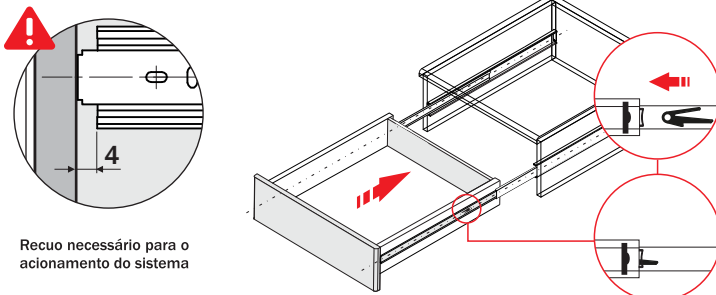
## Dados do Produto

Código	A	B	C	D	E	F	G	H
B7612ZN	300	288	267	-	-	64	252	84
B7614ZN	350	347	317	-	-	64	292	117
B7616ZN	400	398	367	64	96	64	324	117
B7618ZN	450	448	417	96	96	64	354	84
B7620ZN	500	498	467	64	192	64	418	117
B7622ZN	550	548	517	64	222	64	482	150
Extração	Total							
Espessuras	1.0x1.0x1.2							
Capacidade de Carga referencial	40Kg							
Acabamento	zincado							

## Vista frontal



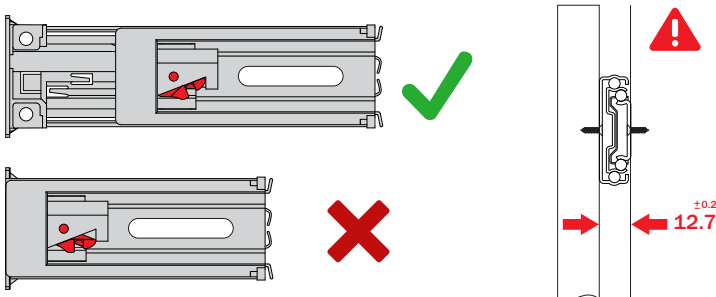
## Montagem da Gaveta



**1** Inserir a corrediça no perfil e fechar a gaveta para concluir o travamento do clip.

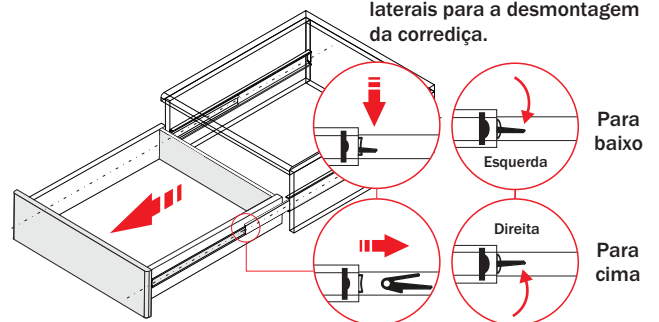
Durante a instalação, o mecanismo PUSH OPEN deve estar desarmado conforme mostra a figura.

Verifique se a distância entre a lateral do móvel e da gaveta foi respeitada.



## Desmontagem da Gaveta

Observe a posição dos clip's laterais para a desmontagem da corrediça.



**1** Abrir completamente a gaveta. Destruar os clips laterais, em seguida puxar a gaveta.

**ATENÇÃO:** Para o correto funcionamento da corrediça certifique - se de que as fixações no móvel e na gaveta estão perfeitamente alinhadas.

