

# Corrediça Telescópica Teclado B4510PR

# hardt

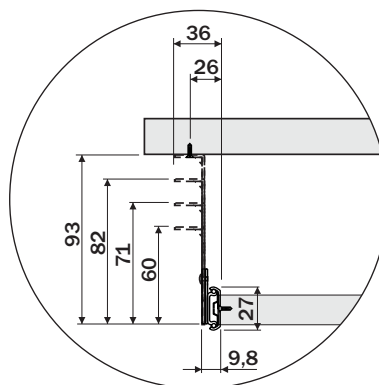
## Componente

Item	Componente	Quant.
1	Corrediça Direita	01
2	Corrediça Esquerda	01
3	Suporte Regulável	04
4	Parafuso CCLM4x6	04
5	Parafuso AACCC4x16	12

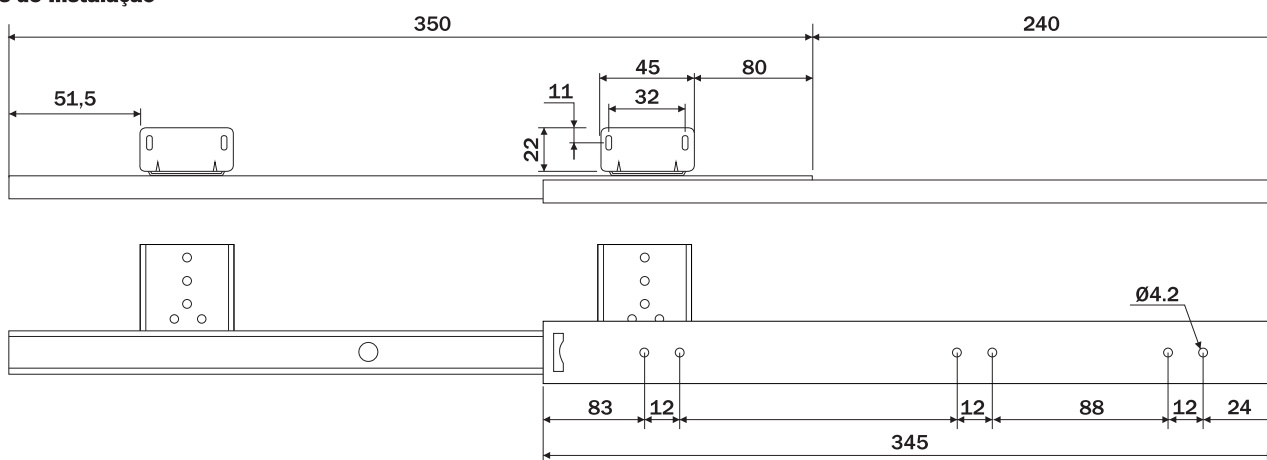
## Dados do Produto

Abertura	Extração Parcial
Capacidade de Carga	15Kg
Acabamento	Pintura eletrolítica preta

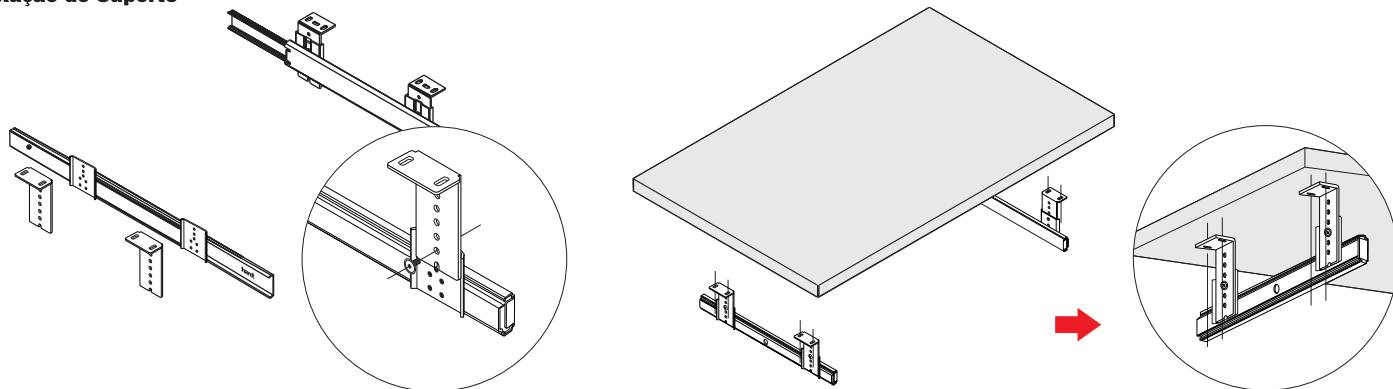
## Vista frontal



## Medidas de Instalação

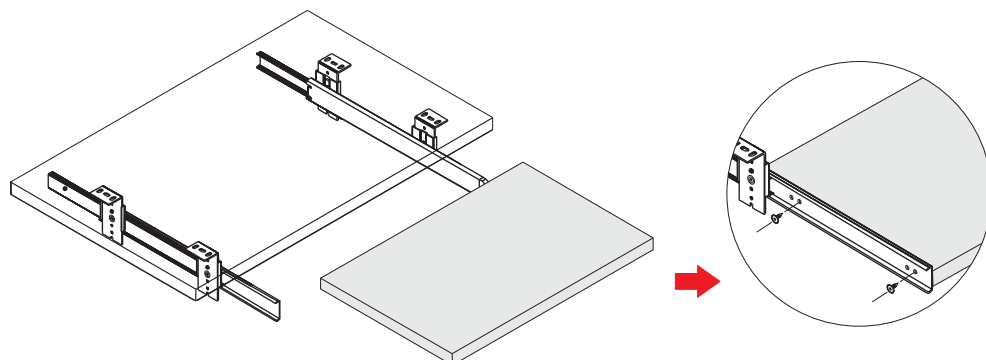


## Fixação do Suporte



**1** Posicionar o suporte regulável na altura desejada e fixar - los com os parafusos CCLM4x6 ( x4 ).

**2** Fixar o conjunto de corrediças no tampo do móvel utilizando os parafusos AACCC4X16 ( x8 ).



**3** Montar o tampo suporte do teclado nas corrediças utilizando os parafusos AACCC4X16 ( x4 ).