

Corrediça Telescópica Teclado B4514PR

hardt

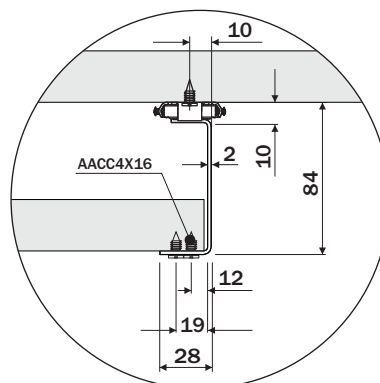
Componente

Item	Componente	Quant.
1	Corrediça Direita	01
2	Corrediça Esquerda	01
3	Parafuso AACC4x16	12

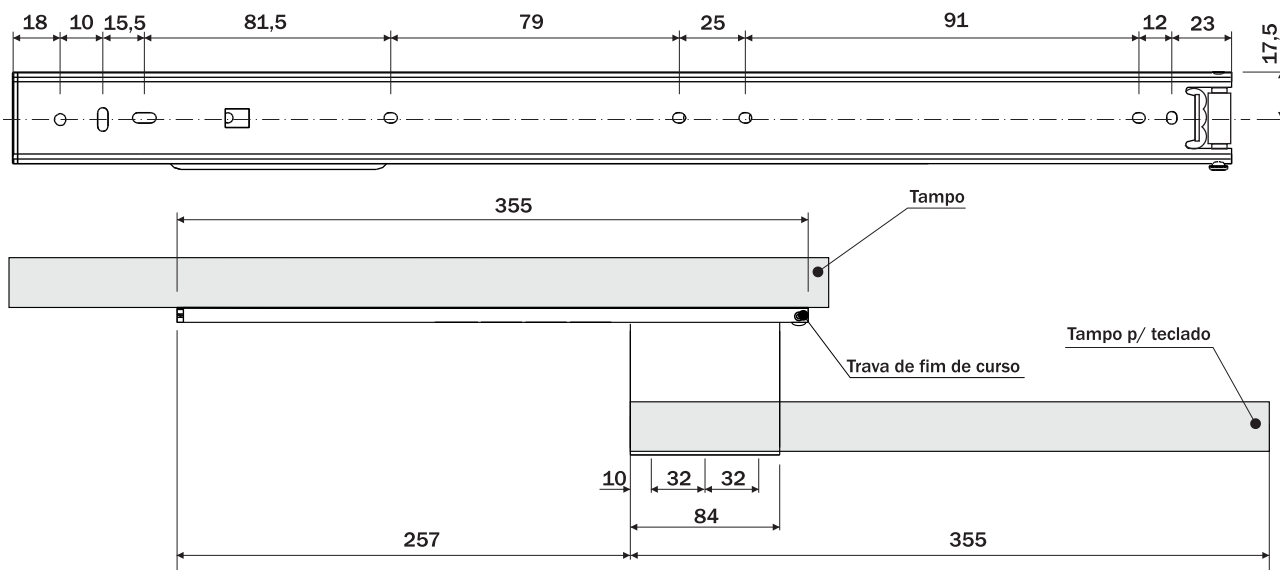
Dados do Produto

Abertura	Extração Parcial
Capacidade de Carga	20Kg
Acabamento	Pintura eletrolítica preta

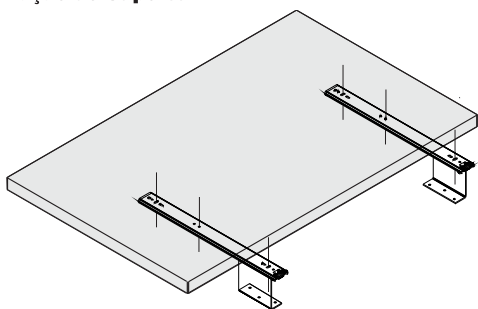
Vista frontal



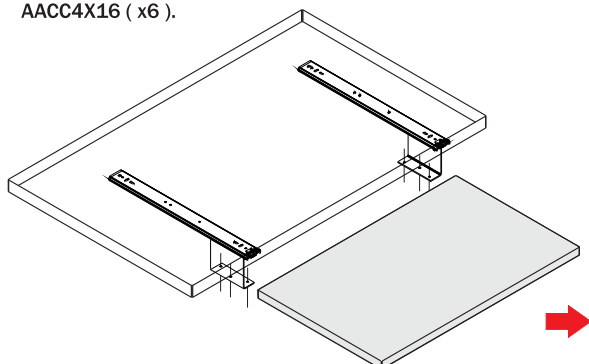
Medidas de Instalação



Fixação do Suporte

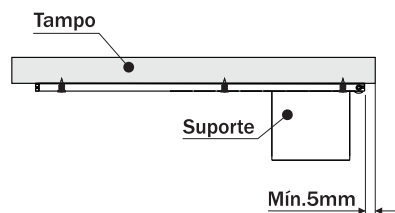


- 1 Fixar as corrediças no tampo do móvel utilizando os parafusos AACC4X16 (x6).



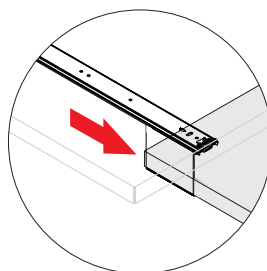
- 3 Montar o tampo suporte do teclado nas corrediças utilizando os parafusos AACC4X16 (x6).

Vista lateral



⚠ Considere a distância mínima para a instalação.

Mín.5mm



⚠ Fixe o tampo do teclado alinhado com o suporte