

Gravateiro Extensível

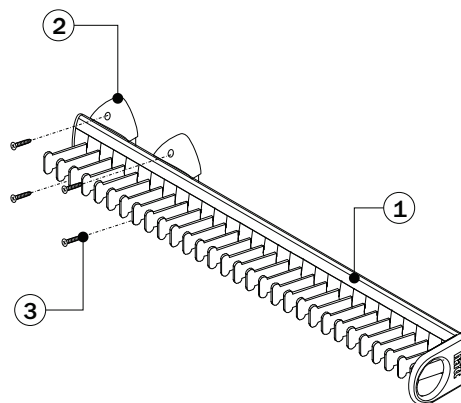
hardt

Componente

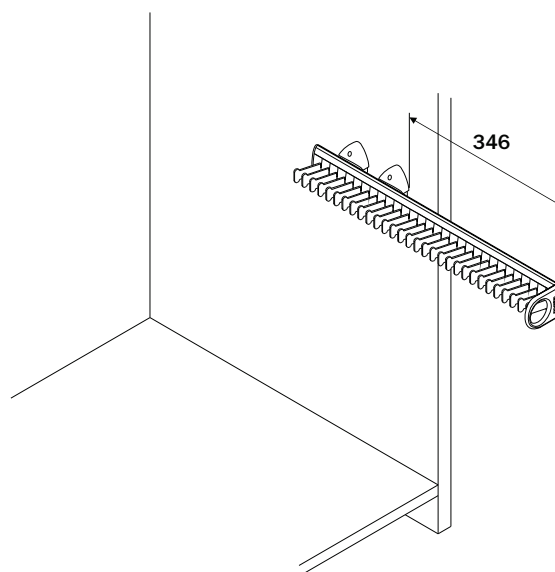
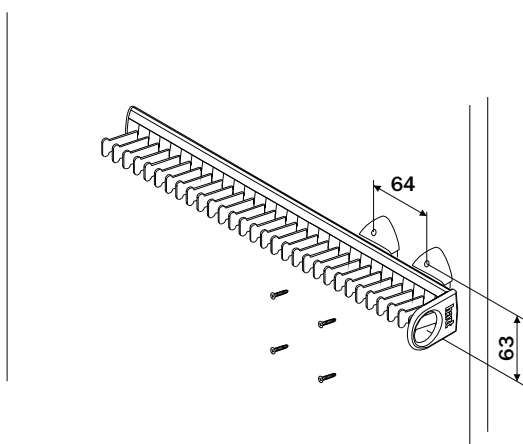
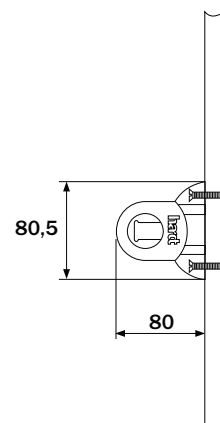
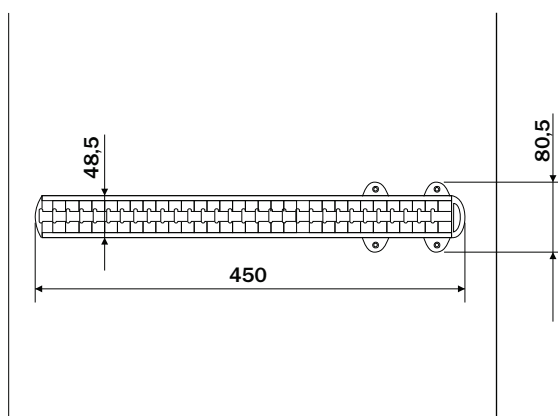
Item	Componente	Quantidade
1	Estrutura deslizante	01
2	Suporte	01
3	Parafusos AACB3,9X27	04

Dados do Produto

Código	F0061CZ - AP
Profundidade Total	450mm
Capacidade	30 gravatas
Curso de abertura	346mm
Acabamento	Alumínio/Preto - Cinza Acetinado



Dimensões ocupadas pelo sistema



1 Posicione o sistema na lateral, fixe utilizando 04 parafusos AACB3,9x27.