

Dobradiça Porta de Vidro F0055CR

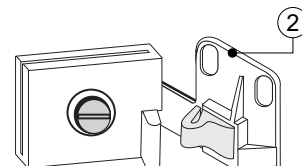
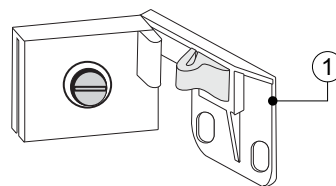
hardt

Componente

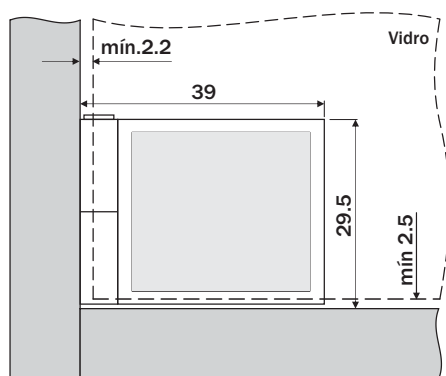
| Item | Componente | Quant. |
|------|--------------------|--------|
| 1 | Dobradiça Superior | 01 |
| 2 | Dobradiça Inferior | 01 |

Dados do Produto

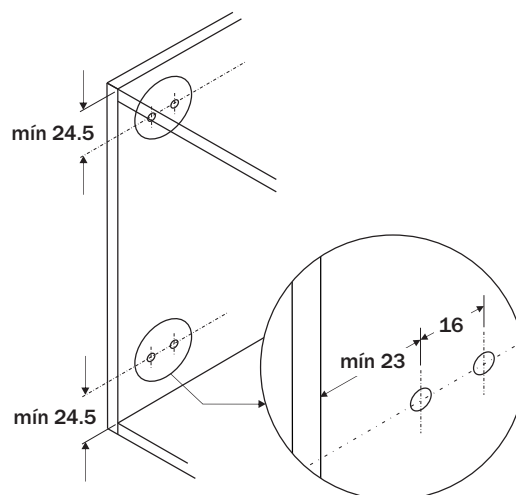
| | |
|--------------------|---------|
| Ângulo de abertura | 270° |
| Espessura do vidro | 3 a 5mm |
| Acabamento | Cromado |



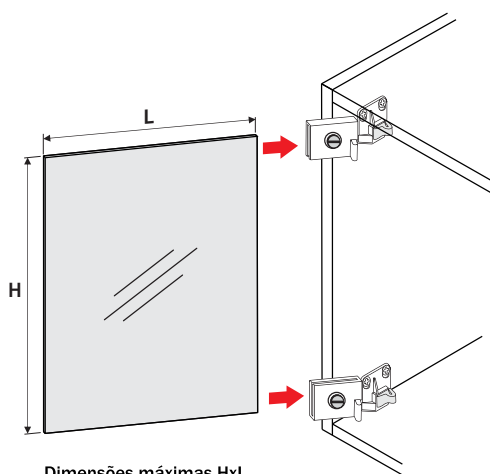
Medidas de Instalação



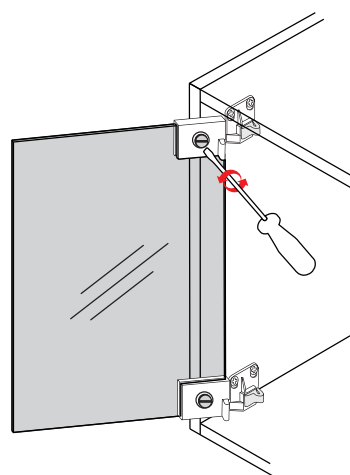
Dobradiça para aplicação de porta interna



Montagem



Dimensões máximas HxL
H = Altura interna do móvel - 4,4mm (mín)
L = Largura interna do módulo - 5mm (mín)



1 Fixe as dobradiças na lateral do móvel em seguida encaixe o vidro.

2 Fixe o vidro nas dobradiças agindo sobre os parafusos.



Aperto excessivo pode romper o vidro.