

# Kit Fixação Painel L5003AE

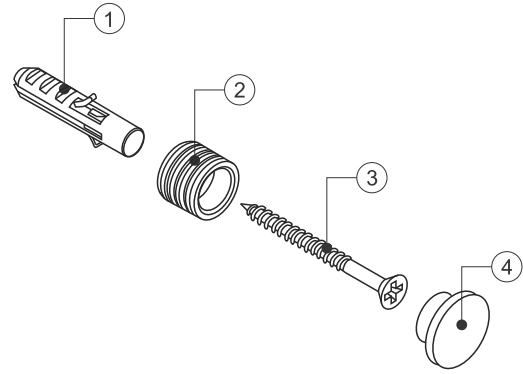
# hardt

## Componente

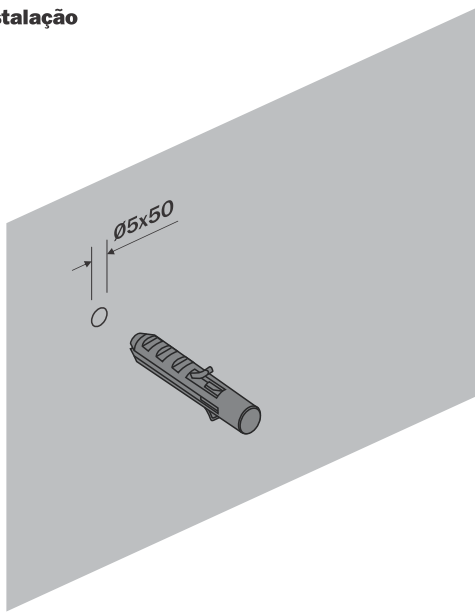
Item	Componente	Quant.
1	Bucha plástica Ø5x50	01
2	Bucha de latão	01
3	Parafuso AACC3.5x40	01
4	Tampa rosca	01

## Dados do Produto

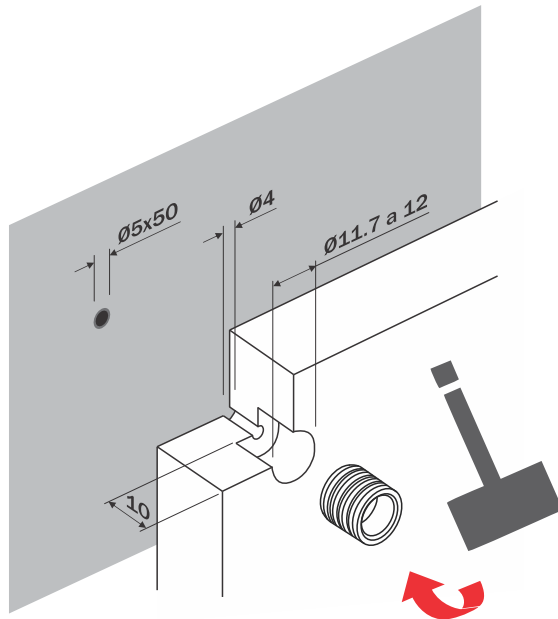
Espessura mínima do painel	10mm
Acabamento	Aço escovado



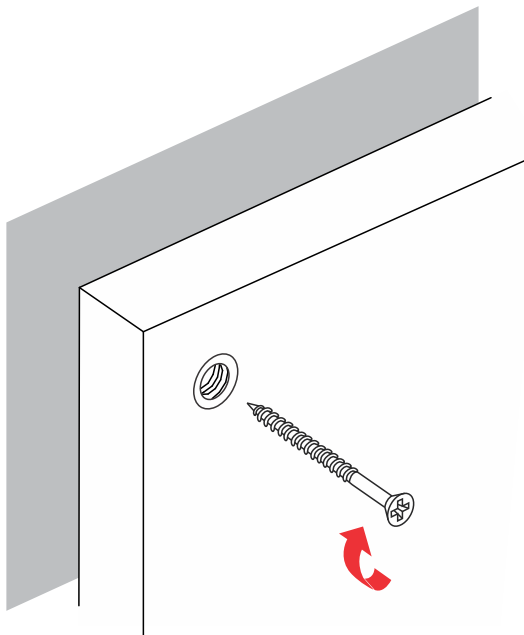
## Instalação



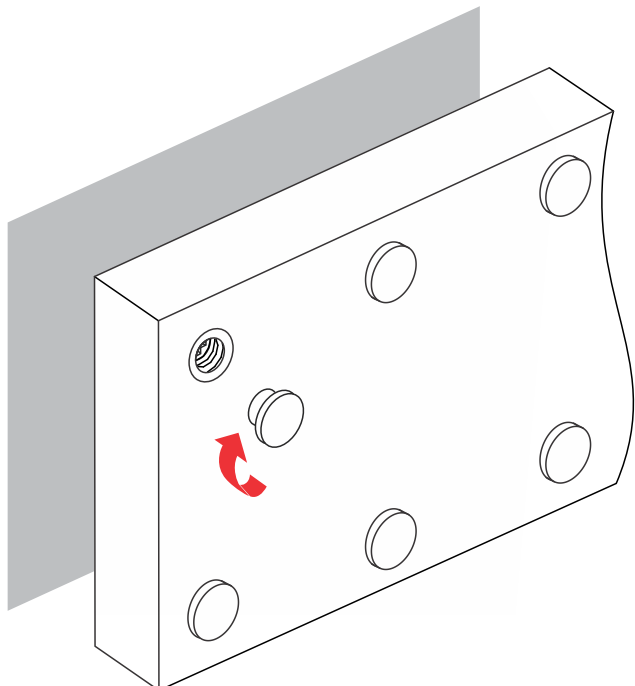
**1** Fure a parede e encaixe as Buchas Plásticas.



**2** Prepare e fure o painel, encaixe as Buchas de Latão usando um martelo de borracha.



**3** Fixe o painel decorativo na parede usando os parafusos AACC3x55.



**4** Parafuse as Tampas Roscadas nas Buchas de Latão.