

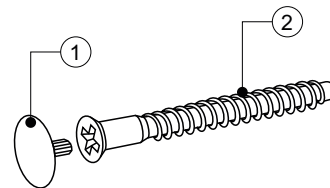
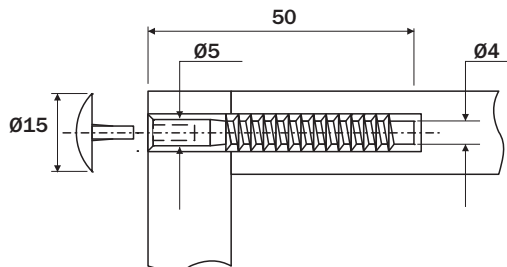
Parafuso Junção



Componente

Item	Código	Componente
1	L2002BR	Tampa D12
2	L2001NI	Parafuso junção 4x50
Acabamento		Niquelado I Branco

Dimensões ocupadas pelo sistema

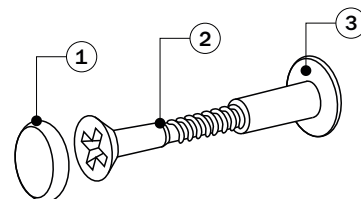
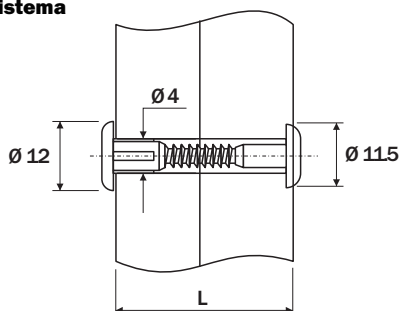


Parafuso União

Dados do Produto

Item	Código	Componente
1	L2006ZN	Tampa D12
2	L2011ZN	Parafuso união 4x35
2	L2010ZN	Parafuso união 4x30
3	L2003BR	Porca D12
Acabamento		Zincado I Branco

Dimensões ocupadas pelo sistema



Item	L
L2010ZN	30 a 34
L2011ZN	35 a 38

Parafuso União M4 L2015NI

Dados do Produto

Item	Componente	Quantidade
1	Parafuso M4x20	01
2	Porca M4x20	01
Acabamento		Niquelado

Dimensões ocupadas pelo sistema

