

Porta-Panos Deslizante

E0016 - BR - CR

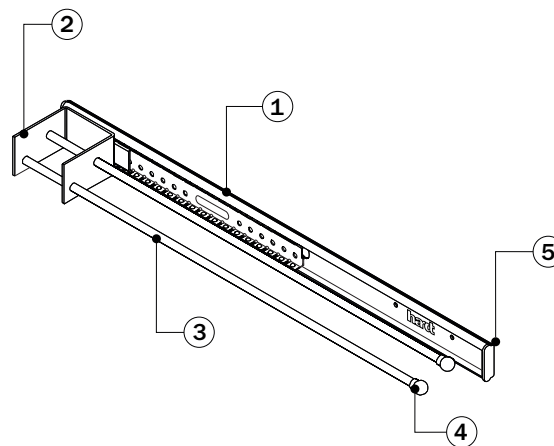
hardt

Componente

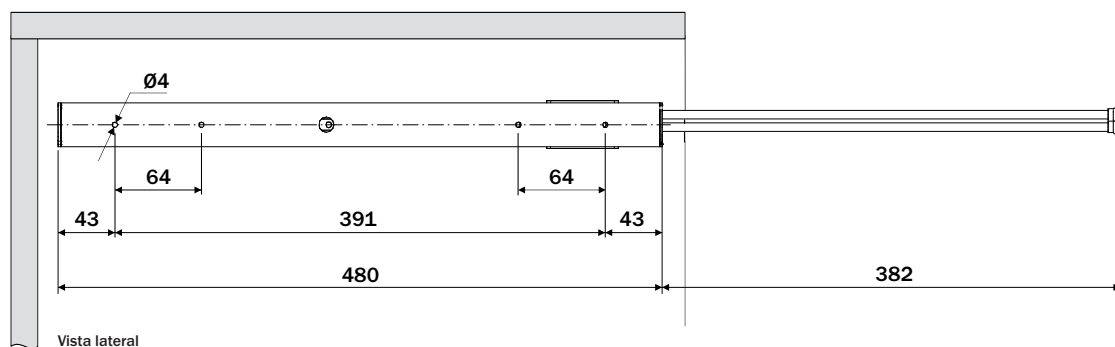
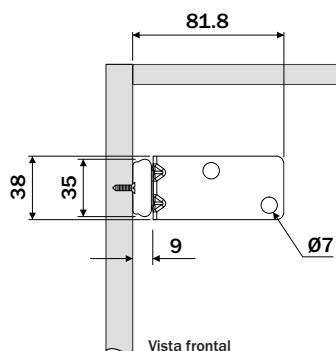
Item	Componente	Quantidade
1	Corrediça	01
2	Suporte Hastes	01
3	Haste Ø7mm	03
4	Ponteira Ø13mm	03
5	Terminal de acabamento	02
6	Parafuso AAC3.9X16	04

Dados do Produto

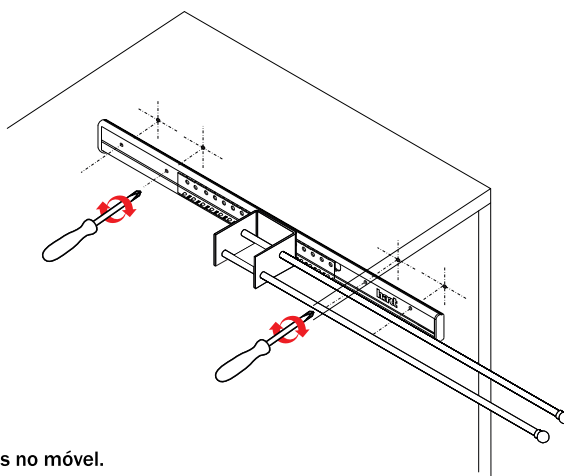
Profundidade Total	480mm
Curso de Abertura	382mm
Acabamento	Branco Cromado



Dimensões ocupadas pelo sistema



Montagem



- 1 Efetue a marcação do posicionamento do porta-panos no móvel. Fixe-o (direita ou esquerda) utilizando a furação existente. Utilize os parafusos AAC3.9X16.