

Sistema porta de correr SP10 K1193AE

hardt

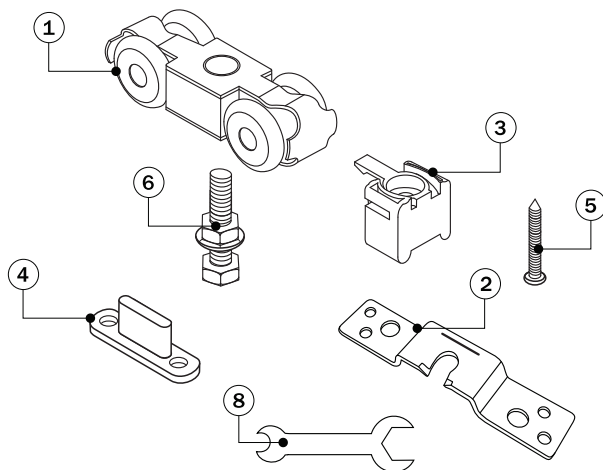
Componente

Item	Componente	Quant.
1	Carrinho Superior	02
2	Placa de Fixação	02
3	Freio	02
4	Guia Plástica	01
5	Parafuso M5.8x27 Freio	02
6	Parafuso M7.8x42 Carrinho	02
7	Parafuso AACC4x25 Placa de fixação	08
8	Chave de Regulagem	01

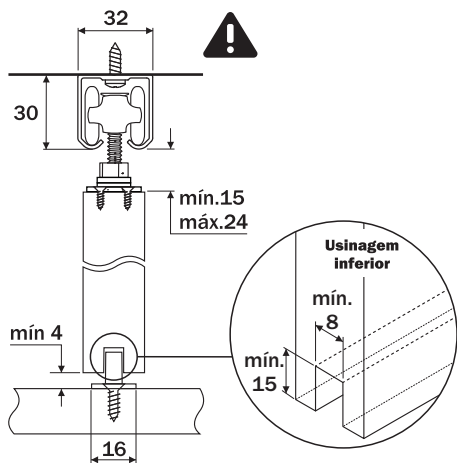
Dados do Produto

Capacidade de Carga	60Kg (porta)
Trilho superior em alumínio*	2 ou 3m
Acabamento	Inox

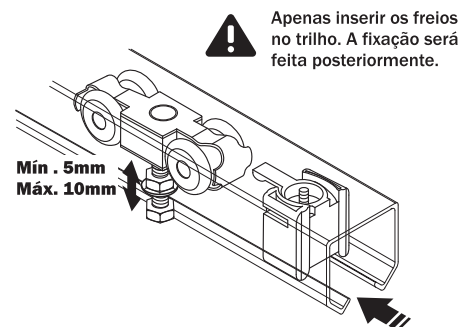
*Trilho vendido separadamente



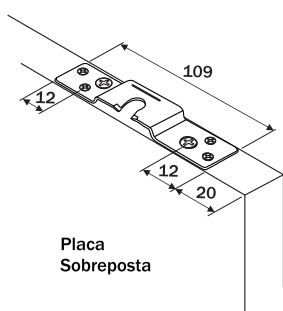
Dimensões necessárias



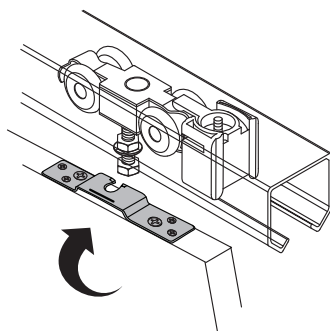
1 Monte os Parafusos nos Carrinhos.



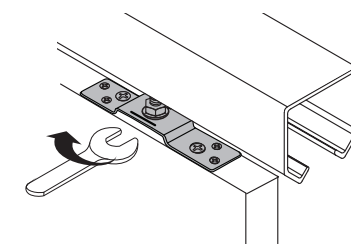
2 Insira os Carrinhos regulados igualmente (parafusos) e os Freios no trilho.



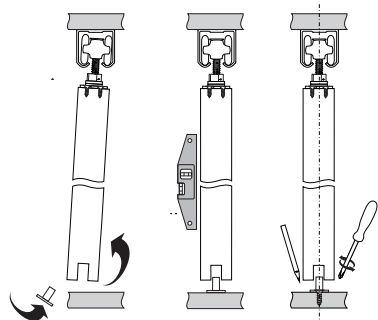
3 Instale as Placas de Fixação no topo da porta utilizando os Parafusos AACC4x25.



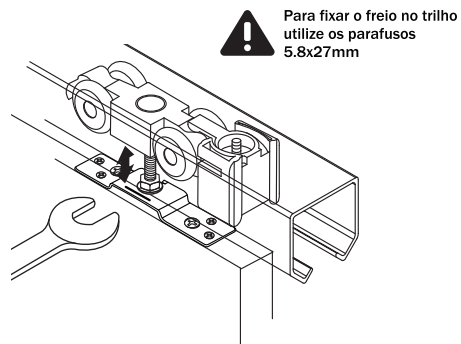
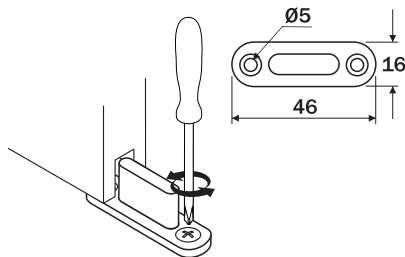
4 Em seguida monte a porta nos Carrinhos encaixando os Suportes nos Parafusos de Fixação.



5 Trave os parafusos das placas



6 Com a porta nivelada marque e fixe a Guia Plástica utilizando parafusos apropriados. (Parafusos não acompanham o produto)



7 Faça os ajustes necessários e fixe os Freios no local desejado.