

# Sistema porta de correr SP10 K1195AE

# hardt

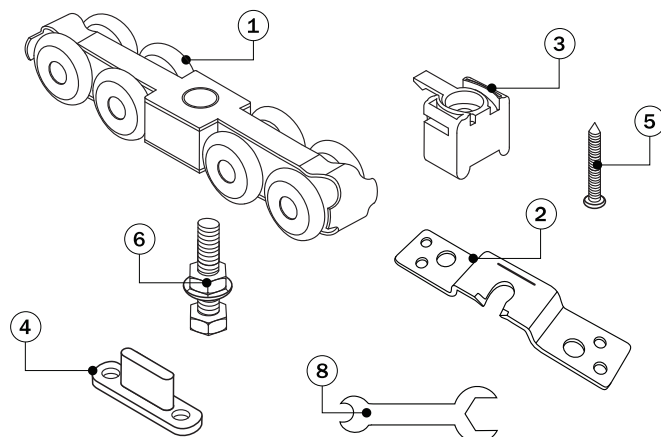
## Componente

Item	Componente	Quant.
1	Carrinho Superior	02
2	Placa de Fixação	02
3	Freio	02
4	Guia Plástica	01
5	Parafuso M5.8x27 Freio	02
6	Parafuso M7.8x42 Carrinho	02
7	Parafuso AACC4x25 Placa de fixação	08
8	Chave de Regulagem	01

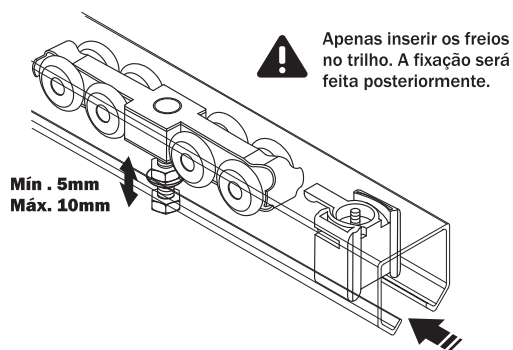
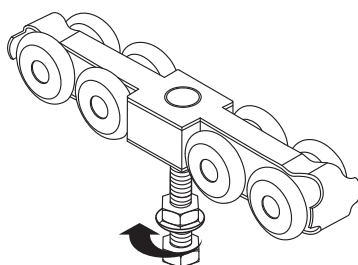
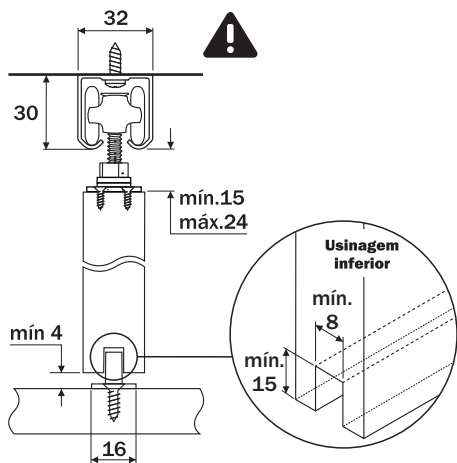
## Dados do Produto

Capacidade de Carga	100Kg (porta)
Trilho superior em alumínio*	2 ou 3m
Acabamento	Inox

\*Trilho vendido separadamente

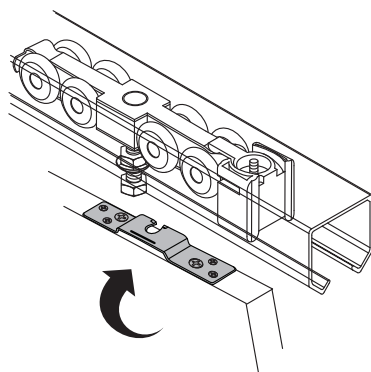


## Dimensões necessárias



**1** Monte os Parafusos nos Carrinhos.

**2** Insira os Carrinhos regulados igualmente (parafusos) e os Freios no trilho.

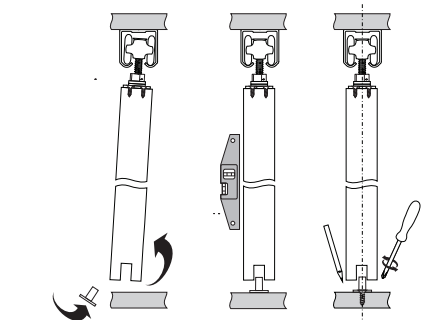
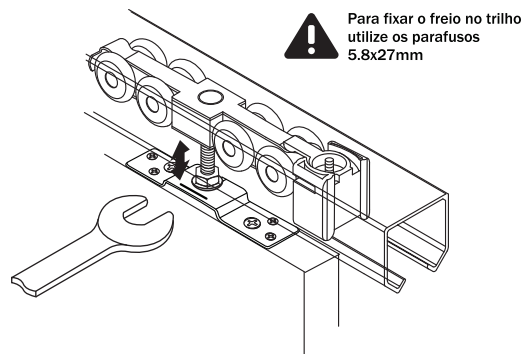


**4** Em seguida monte a porta nos Carrinhos encaixando os Suportes nos Parafusos de Fixação.

**5** Trave os parafusos das placas

**3** Instale as Placas de Fixação no topo da porta utilizando os Parafusos AACC4x25.

**5** Trave os parafusos das placas



**6** Com a porta nivelada marque e fixe a Guia Plástica utilizando parafusos apropriados. (Parafusos não acompanham o produto)

**7** Faça os ajustes necessários e fixe os Freios no local desejado.