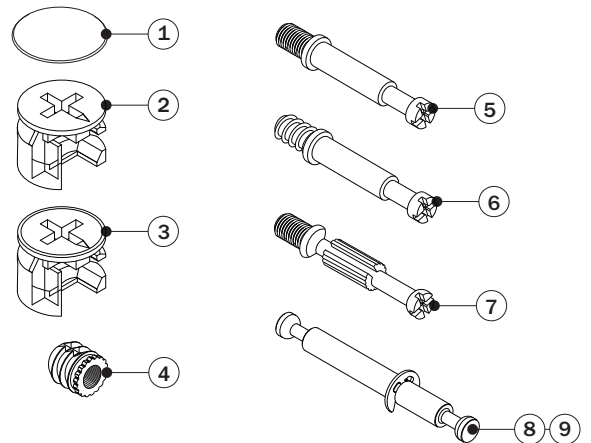


Sistema Tamborfix Mini

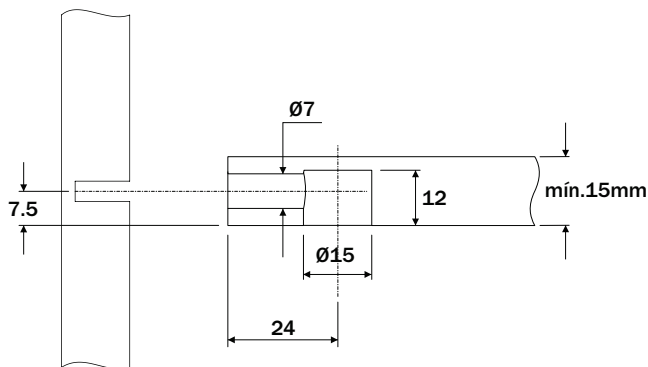


Componente

Item	Código	Componente
1	L1005BR	Tampa Tamborfix Mini PL
2	L1021ZN	Tamborfix Mini 15x12
3	L1022NI	Tamborfix Mini 15x12 com flange
4	L4001BR	Bucha Plástica M6x10
5	L1032ZN	Haste Tamborfix Mini M6x24
6	L1031ZN	Haste Tamborfix Mini AA6x24
7	L1035ZN	Haste Tamborfix Mini PL M6x24
8	L1033ZN	Haste Dupla Tamborfix Mini 6x64
9	L1034ZN	Haste Dupla Tamborfix Mini 6x67
Acabamento		Branco Niquelado Zincado



Medidas de Instalação



Fixação

