

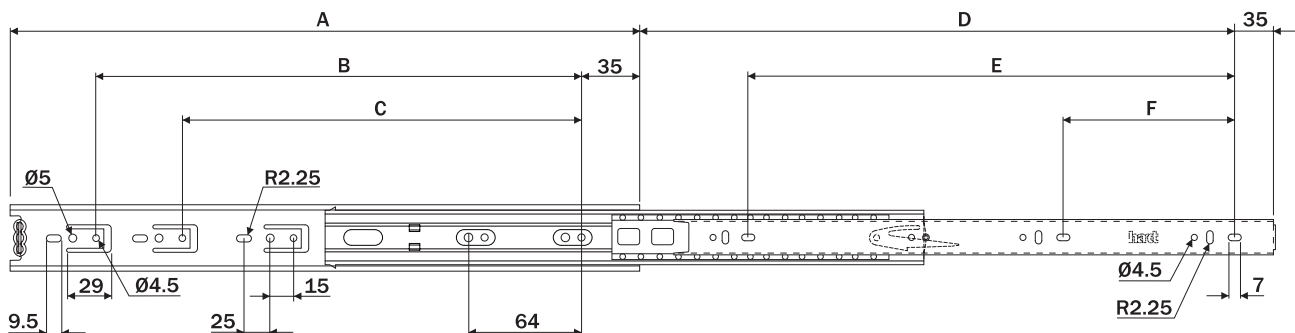
Corrediça telescópica 25Kg

hardt

Componente

Item	Componente	Quant.
1	Corrediça Direita	01
2	Corrediça Esquerda	01

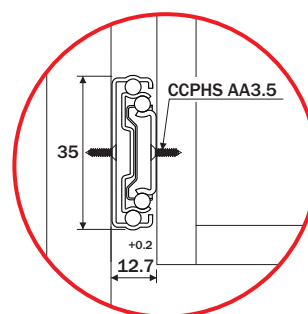
Medidas de Instalação



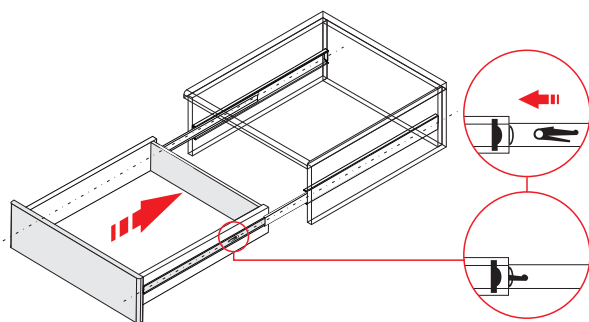
Dados do Produto

Código	A	B	C	D	E	F
B8010ZN	250	160	-	235	-	160
B8012ZN	300	224	-	285	224	96
B8014ZN	350	224	-	336	256	96
B8016ZN	400	288	-	384	320	128
B8018ZN	450	352	-	434	352	160
B8020ZN	500	352	-	483	416	192
B8022ZN	550	448	352	538	448	192
B8024ZN	600	480	352	580	512	224
Extração	Comp. nominal + 25.4mm					
Capacidade de Carga	25Kg					
Acabamento	zinco eletrolítico + verniz protetor					

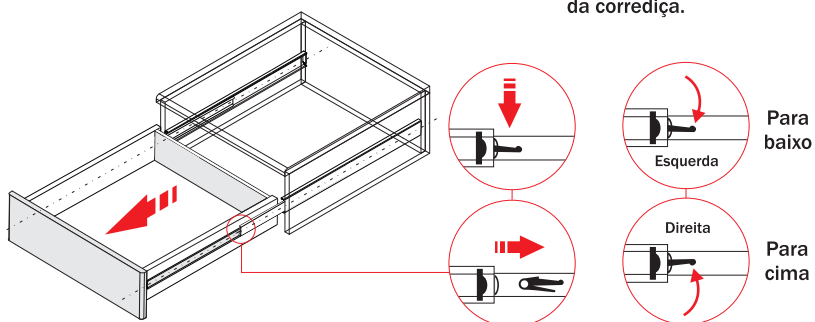
Vista frontal



Montagem da Gaveta



Desmontagem da Gaveta



Observe a posição dos clip's laterais para a desmontagem da corrediça.

1 Inserir a corrediça no perfil e fechar a gaveta para concluir o travamento do clip.

1 Abrir completamente a gaveta. Destruar os clips laterais, em seguida puxar a gaveta.

Atenção

Para o correto funcionamento da corrediça certifique-se de que as fixações no móvel e na gaveta estão perfeitamente alinhadas.

! Verifique ainda se a distância entre a lateral do móvel e da gaveta foi respeitada.

