

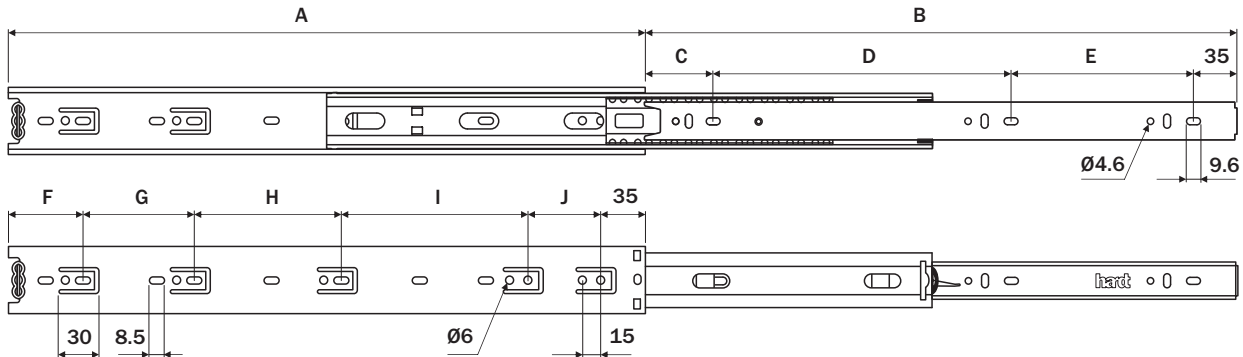
# Corrediça telescópica H45



## Componente

Item	Componente	Quant.
1	Corrediça Direita	01
2	Corrediça Esquerda	01

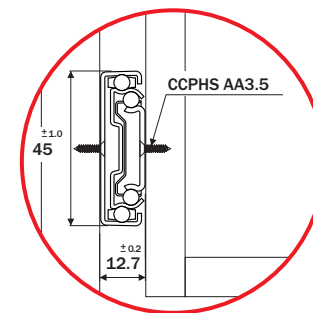
## Medidas de Instalação



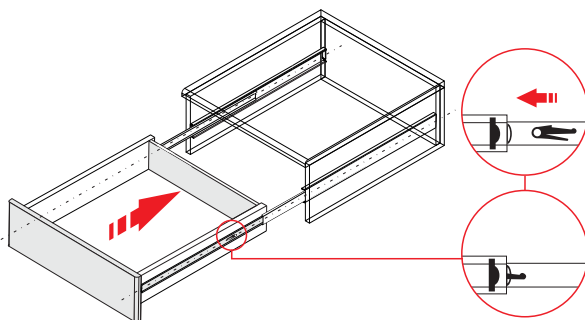
## Dados do Produto

Código	A	B	C	D	E	F	G	H	I	J
B4410ZN	250	246	051	-	-	025	-	-	-	-
B4412ZN	300	297	038	128	096	041	-	-	-	064
B4414ZN	350	346	055	160	096	031	-	-	160	064
B4416ZN	400	396	041	192	128	077	-	-	160	064
B4418ZN	450	446	059	192	160	063	-	128	160	064
B4420ZN	500	496	045	224	192	049	-	128	160	064
B4422ZN	550	546	063	256	192	067	096	128	160	064
B4424ZN	600	596	049	288	224	085	128	128	160	064
Extração	Total									
Espessuras	0.8x0.8x0.8									
Capacidade de Carga referencial	28Kg									
Acabamento	zinco eletrolítico									

## Vista frontal

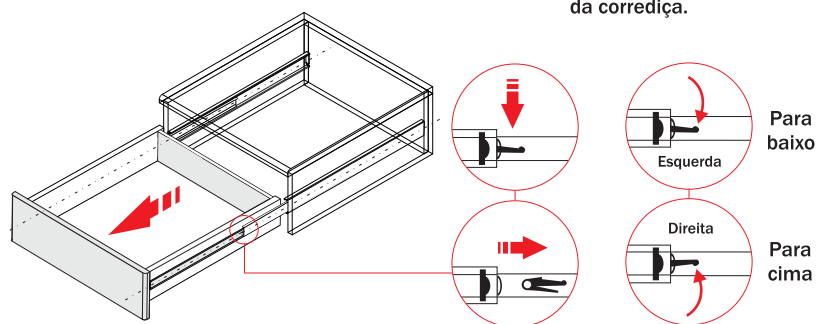


## Montagem da Gaveta



- Inserir a corrediça no perfil e fechar a gaveta para concluir o travamento do clip.

## Desmontagem da Gaveta



Observe a posição dos clip's laterais para a desmontagem da corrediça.

- Abrir completamente a gaveta. Destruavar os clips laterais, em seguida puxar a gaveta.

## Atenção

Para o correto funcionamento da corrediça certifique-se de que as fixações no móvel e na gaveta estão perfeitamente alinhadas.

**!** Verifique ainda se a distância entre a lateral do móvel e da gaveta foi respeitada.

