

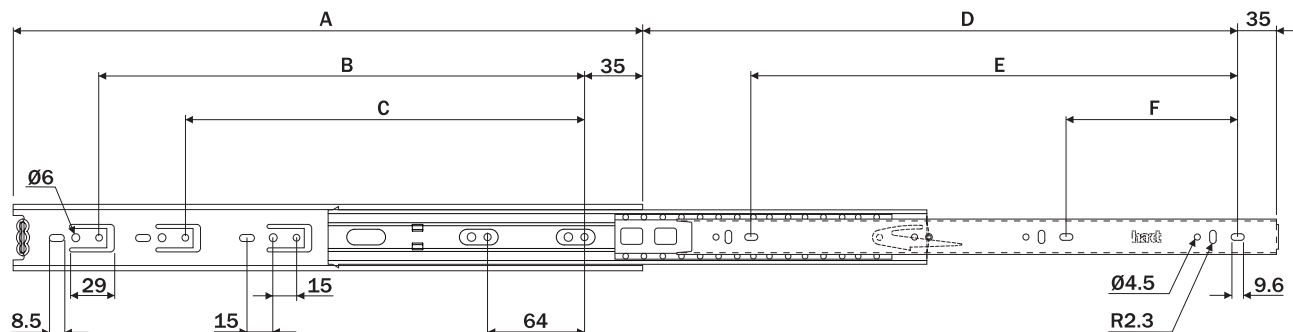
# Corrediça telescópica H45



## Componente

Item	Componente	Quant.
1	Corrediça Direita	01
2	Corrediça Esquerda	01

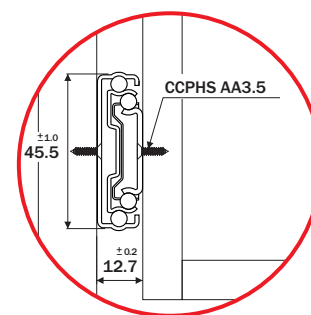
## Medidas de Instalação



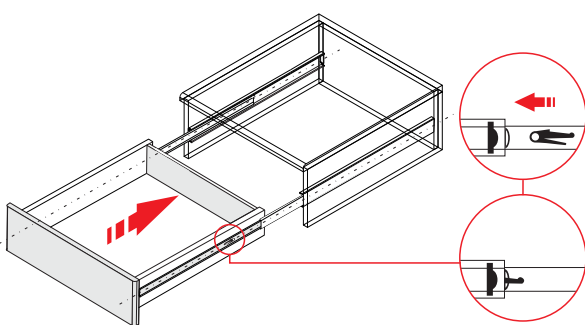
## Dados do Produto

Código	A	B	C	D	E	F
B4010ZN	250	160	-	240	-	160
B4012ZN	300	224	-	288	224	96
B4014ZN	350	224	-	338	255	96
B4016ZN	400	288	-	386	320	128
B4018ZN	450	352	-	435	352	160
B4020ZN	500	352	-	461	415	192
B4022ZN	550	448	352	540	448	192
B4024ZN	600	480	352	584	512	224
B4026ZN	650	544	352	611	544	256
B4028ZN	700	607	480	685	576	288
Extração	Total					
Espessuras	1.0x1.0x1.0					
Capacidade de Carga referencial	37Kg					
Acabamento	zincado + verniz protetor					

## Vista frontal

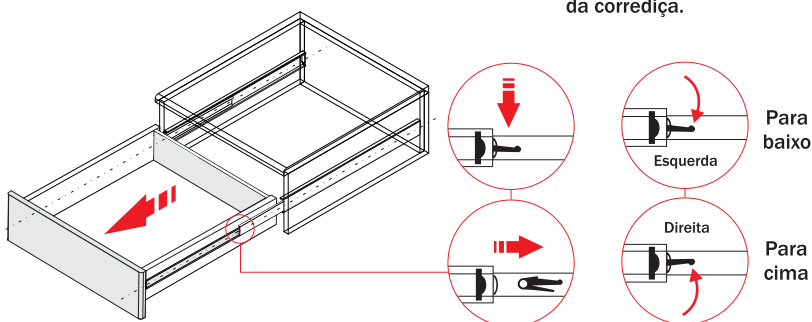


## Montagem da Gaveta



- 1 Inserir a corrediça no perfil e fechar a gaveta para concluir o travamento do clip.

## Desmontagem da Gaveta



Observe a posição dos clip's laterais para a desmontagem da corrediça.

- 1 Abrir completamente a gaveta. Destruavar os clips laterais, em seguida puxar a gaveta.

## Atenção

Para o correto funcionamento da corrediça certifique - se de que as fixações no móvel e na gaveta estão perfeitamente alinhadas.

⚠ Verifique ainda se a distância entre a lateral do móvel e da gaveta foi respeitada.

