

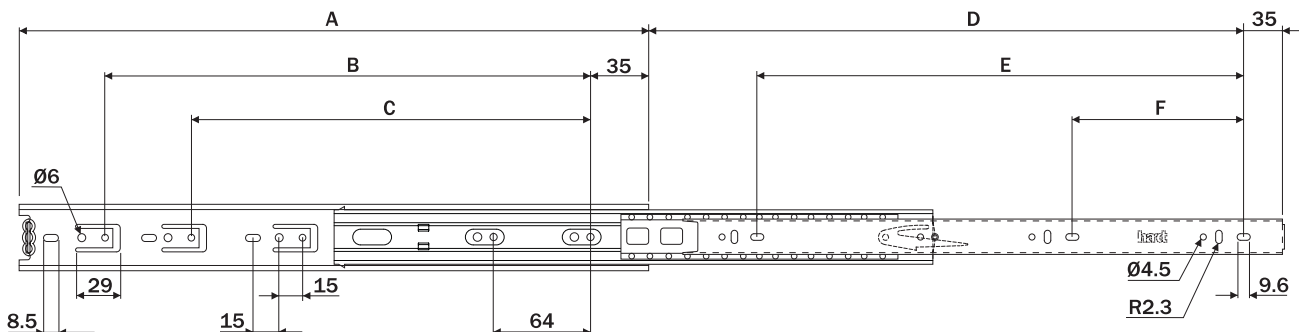
# Corrediça telescópica H45



## Componente

Item	Componente	Quant.
1	Corrediça Direita	01
2	Corrediça Esquerda	01

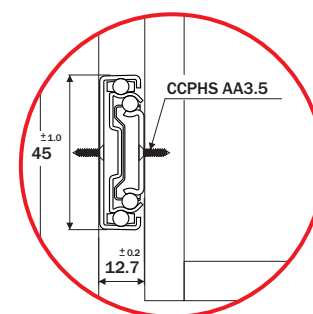
## Medidas de Instalação



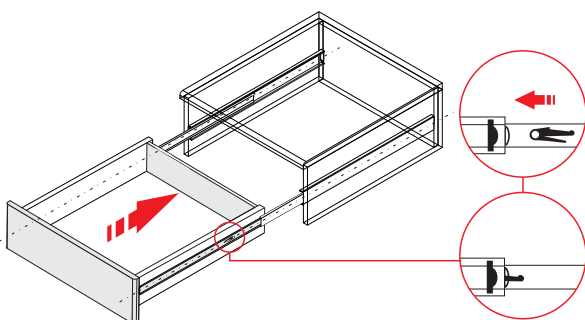
## Dados do Produto

Código	A	B	C	D	E	F
B4410ZN	250	160	-	213	213	160
B4412ZN	300	224	-	264	264	96
B4414ZN	350	224	-	320	313	96
B4416ZN	400	288	224	388	363	128
B4418ZN	450	352	224	438	413	160
B4420ZN	500	352	224	488	463	192
B4422ZN	550	448	352	538	513	192
B4424ZN	600	480	352	588	563	224
B4426ZN	650	544	352	638	613	256
B4428ZN	700	608	480	688	663	288
Extração						Total
Espessuras						0.9x0.9x0.9
Capacidade de Carga referencial						30Kg
Acabamento						zinco eletrolítico

## Vista frontal

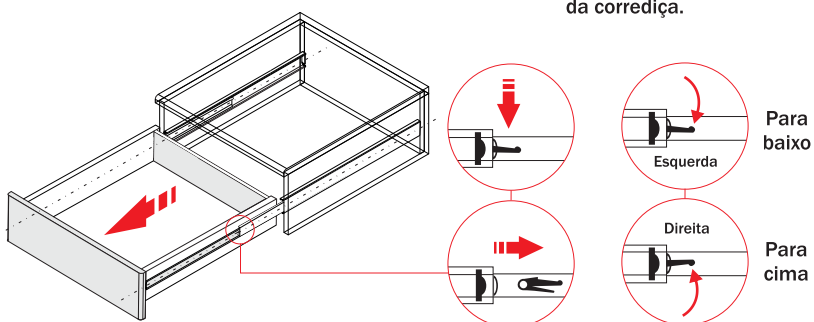


## Montagem da Gaveta



**1** Inserir a corrediça no perfil e fechar a gaveta para concluir o travamento do clip.

## Desmontagem da Gaveta



**1** Abrir completamente a gaveta. Destruar os clips laterais, em seguida puxar a gaveta.

Observe a posição dos clip's laterais para a desmontagem da corrediça.

## Atenção

Para o correto funcionamento da corrediça certifique - se de que as fixações no móvel e na gaveta estão perfeitamente alinhadas.

**!** Verifique ainda se a distância entre a lateral do móvel e da gaveta foi respeitada.

