

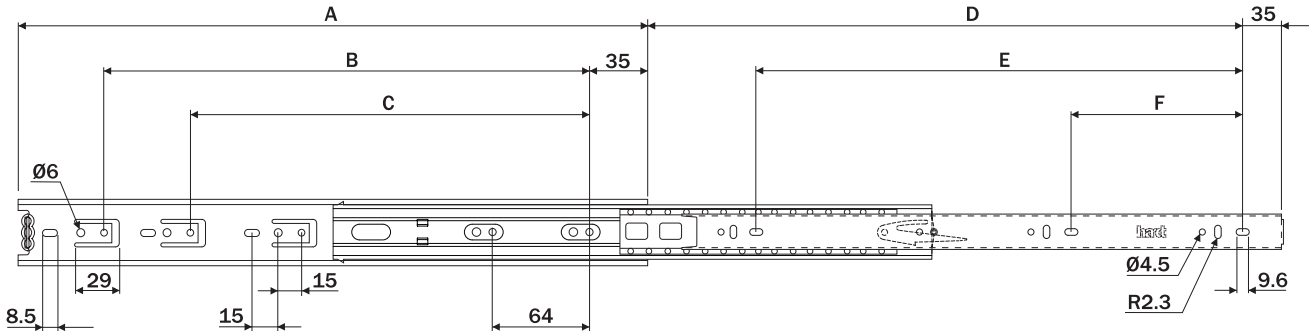
Corrediça telescópica H45

hardt

Componente

Item	Componente	Quant.
1	Corrediça Direita	01
2	Corrediça Esquerda	01

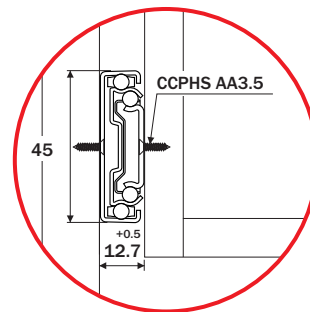
Medidas de Instalação



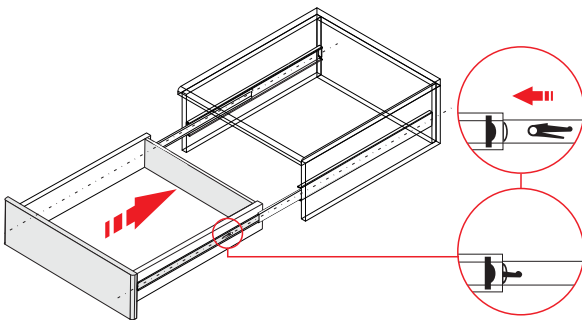
Dados do Produto

Código	A	B	C	D	E	F
B4710ZN	250	160	-	230	-	160
B4712ZN	300	224	-	288	224	96
B4714ZN	350	224	-	338	255	96
B4716ZN	400	288	-	386	320	128
B4718ZN	450	352	-	435	352	160
B4720ZN	500	352	-	461	415	192
B4722ZN	550	448	352	540	448	192
B4724ZN	600	480	352	584	512	224
B4726ZN	650	544	352	611	544	256
B4728ZN	700	607	480	685	576	288
Extração						Total
Espessuras						1.2x1.2x1.5
Capacidade de Carga referencial						45Kg
Acabamento						zinco eletrolítico

Vista frontal

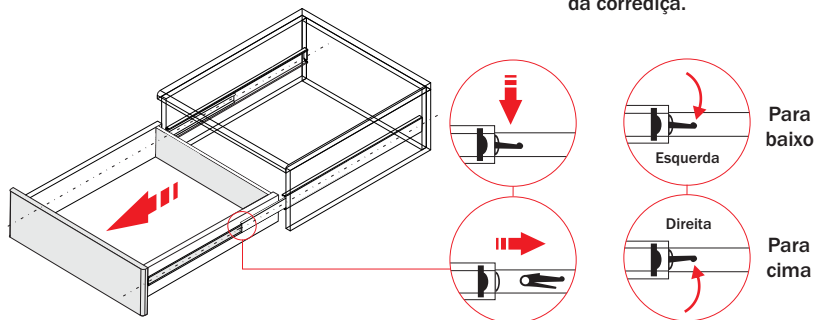


Montagem da Gaveta



- 1 Inserir a corrediça no perfil e fechar a gaveta para concluir o travamento do clip.

Desmontagem da Gaveta

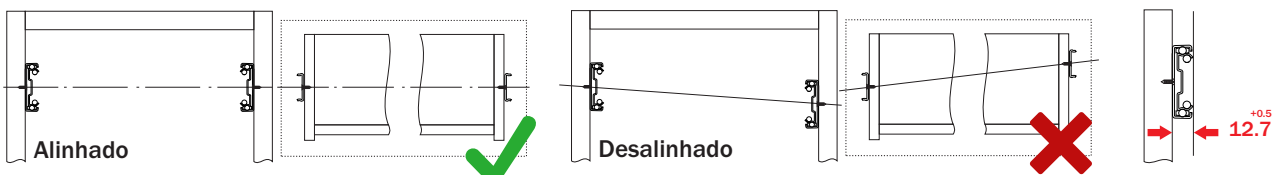


- 1 Abrir completamente a gaveta. Destruar os clips laterais, em seguida puxar a gaveta.

Observe a posição dos clip's laterais para a desmontagem da corrediça.

Atenção

Para o correto funcionamento da corrediça certifique - se de que as fixações no móvel e na gaveta estão perfeitamente alinhadas.



! Verifique ainda se a distância entre a lateral do móvel e da gaveta foi respeitada.