

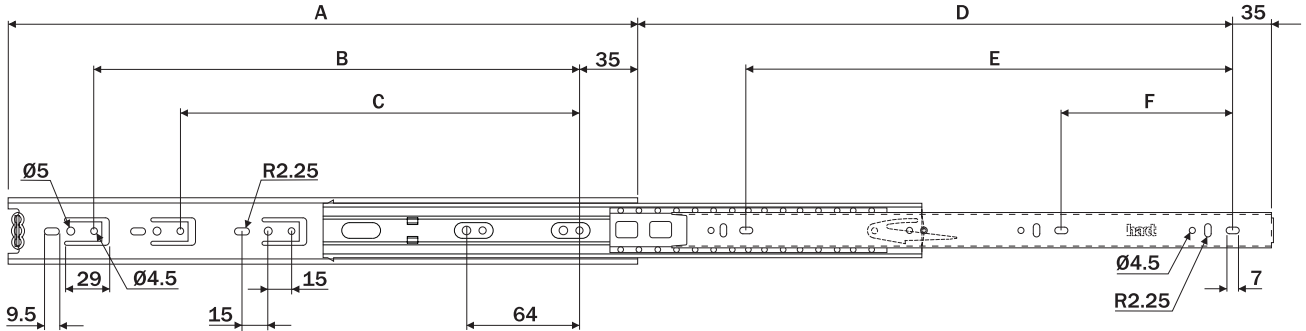
Corrediça telescópica 35Kg



Componente

Item	Componente	Quant.
1	Corrediça Direita	01
2	Corrediça Esquerda	01

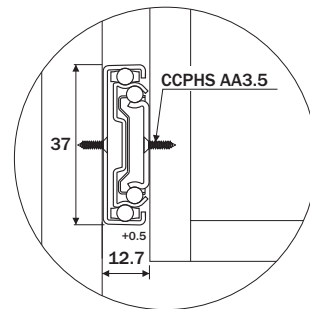
Medidas de Instalação



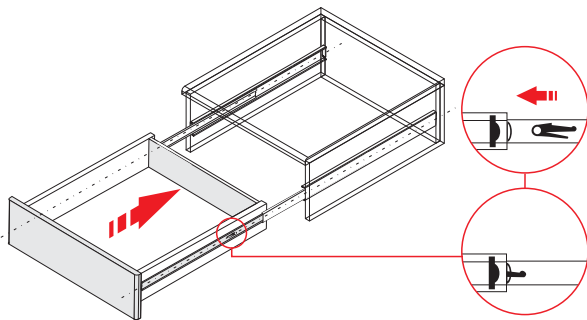
Dados do Produto

Código	A	B	C	D	E	F
B8055ZN	250	160	-	240	-	160
B8105ZN	300	224	-	290	192	96
B8155ZN	350	224	-	342	256	128
B8205ZN	400	288	-	390	320	128
B8305ZN	450	352	-	438	352	160
B8405ZN	500	416	352	492	416	192
Extração	Comp. nominal + 25.4mm					
Capacidade de Carga	35Kg					
Acabamento	Zincado					

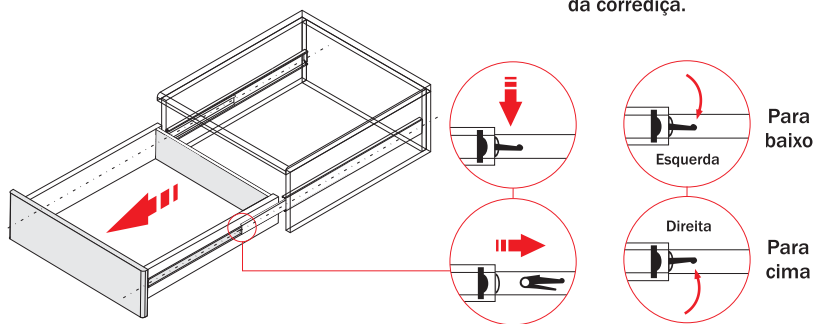
Vista frontal



Montagem da Gaveta



Desmontagem da Gaveta



Observe a posição dos clip's laterais para a desmontagem da corrediça.

1 Inserir a corrediça no perfil e fechar a gaveta para concluir o travamento do clip.

1 Abrir completamente a gaveta. Destruar os clips laterais, em seguida puxar a gaveta.

Atenção

Para o correto funcionamento da corrediça certifique-se de que as fixações no móvel e na gaveta estão perfeitamente alinhadas.

! Verifique ainda se a distância entre a lateral do móvel e da gaveta foi respeitada.

