

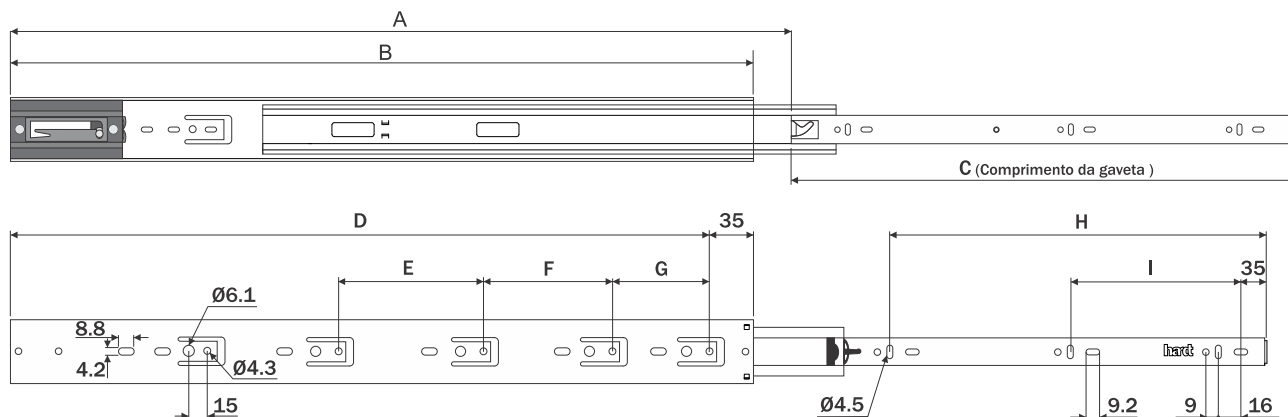
Corrediça telescópica Self Closing 45Kg



Componente

Item	Componente	Quant.
1	Corrediça Direita	01
2	Corrediça Esquerda	01

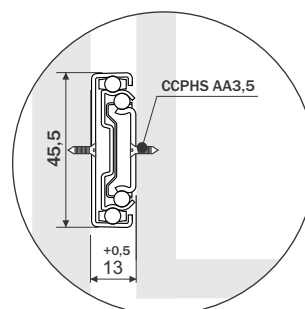
Medidas de Instalação



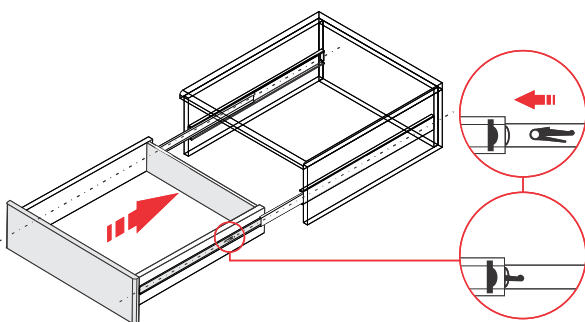
Dados do Produto

Código	A	B	C	D	E	F	G
B7505ZN	625.4	600	604	565	128	160	64
B7555ZN	675.4	650	645	615	128	160	64
B7605ZN	725.4	700	695	665	128	160	64
Extração	Comp. nominal + 25.4mm						
Capacidade de Carga	45Kg						
Acabamento	Zincado + verniz protetor						

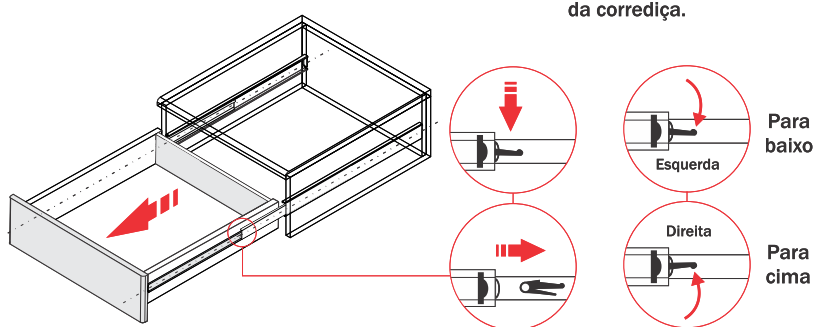
Vista frontal



Montagem da Gaveta



Desmontagem da Gaveta



Observe a posição dos clip's laterais para a desmontagem da corrediça.

1 Inserir a corrediça no perfil e fechar a gaveta para concluir o travamento do clip.

1 Abrir completamente a gaveta. Destruavar os clips laterais, em seguida puxar a gaveta.

Atenção

Para o correto funcionamento da corrediça certifique-se de que as fixações no móvel e na gaveta estão perfeitamente alinhadas.

! Verifique ainda se a distância entre a lateral do móvel e da gaveta foi respeitada.

