

Fecho Toque F0045NI

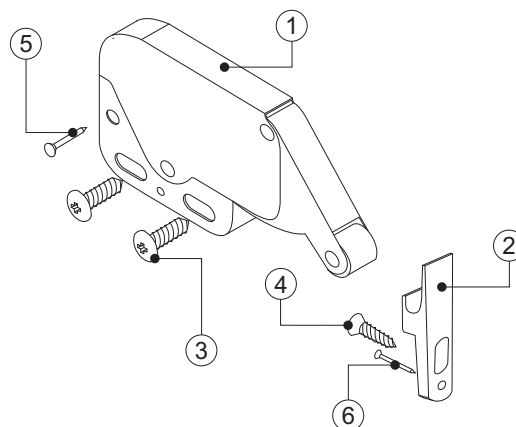
hardt

Componente

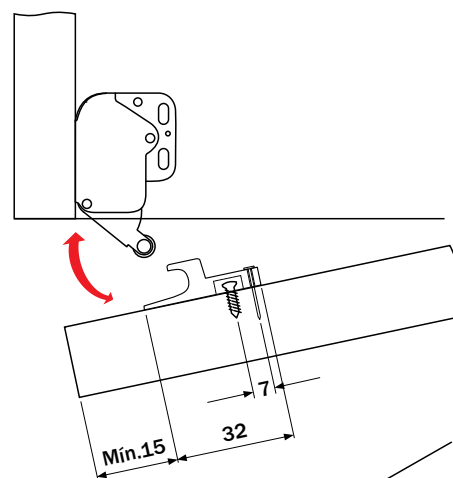
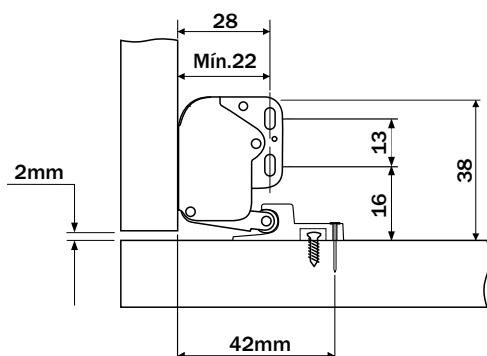
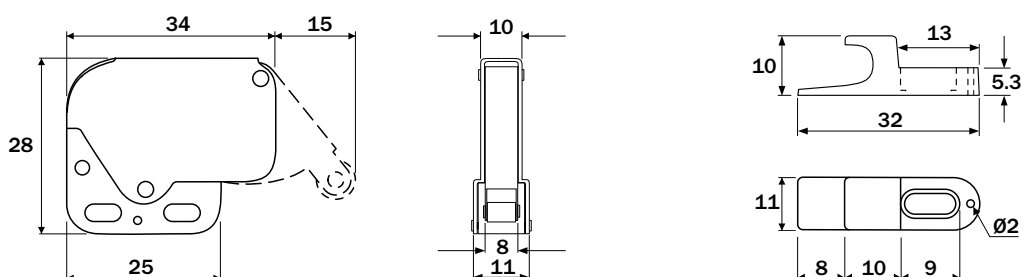
Item	Componente	Quant.
1	Fecho toque	01
2	Batente	01
3	Parafuso AACP3x26	02
4	Parafuso AACP3x17	01
5	Prego Ø1.5x25	01
6	Prego Ø1.2x21	01

Dados do Produto

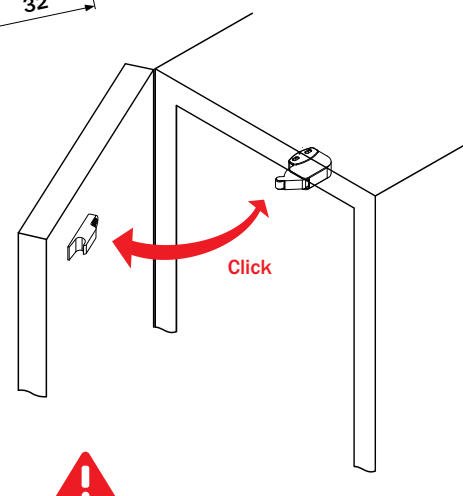
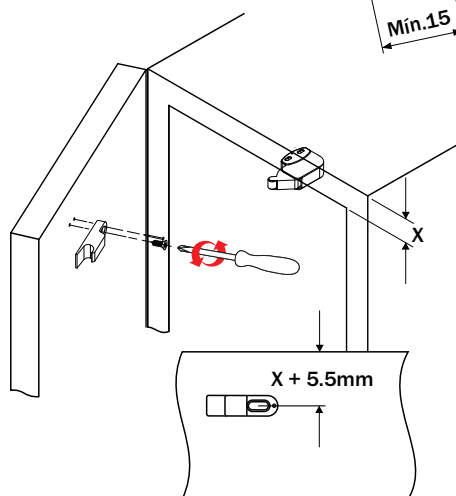
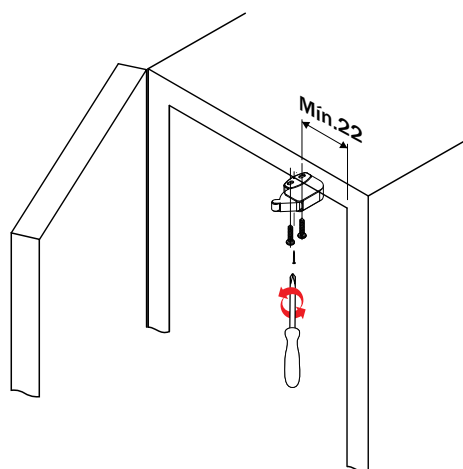
Acabamento	Niquelado / branco
------------	--------------------



Dimensões do sistema



Instalação



1 Efetue a pré fixação do fecho utilizando o prego Ø1.5x25 em seguida fixar o fecho toque utilizando os parafusos AACP3x26.

2 Efetue a fixação do batente utilizando o prego Ø1.2x21 em seguida o parafuso AACP3x17.

O sistema é acionado quando a porta é empurrada contra o módulo.

! Valores referenciais. Para valores finais é necessária a realização de testes funcionais no móvel onde o produto será aplicado.