

Fecho Toque

F0147NB - F0148NB

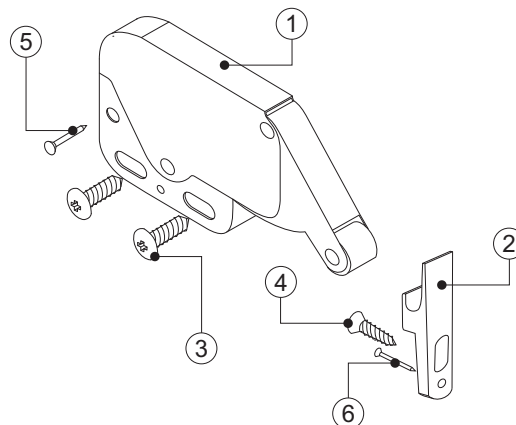
hardt

Componente

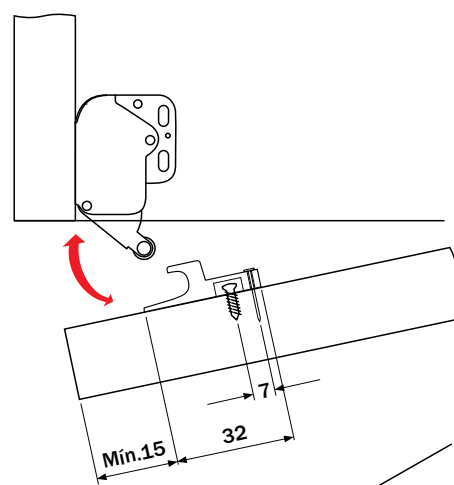
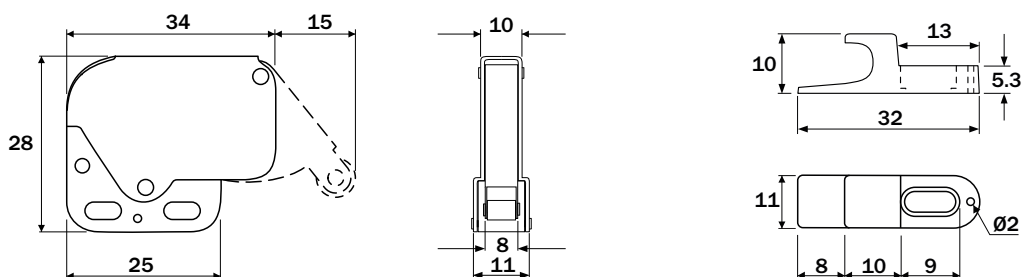
| Item | Componente | Quant. |
|------|-------------------|--------|
| 1 | Fecho toque | 01 |
| 2 | Batente | 01 |
| 3 | Parafuso AACP3x26 | 02 |
| 4 | Parafuso AACP3x17 | 01 |
| 5 | Prego Ø1.5x25 | 01 |
| 6 | Prego Ø1.2x21 | 01 |

Dados do Produto

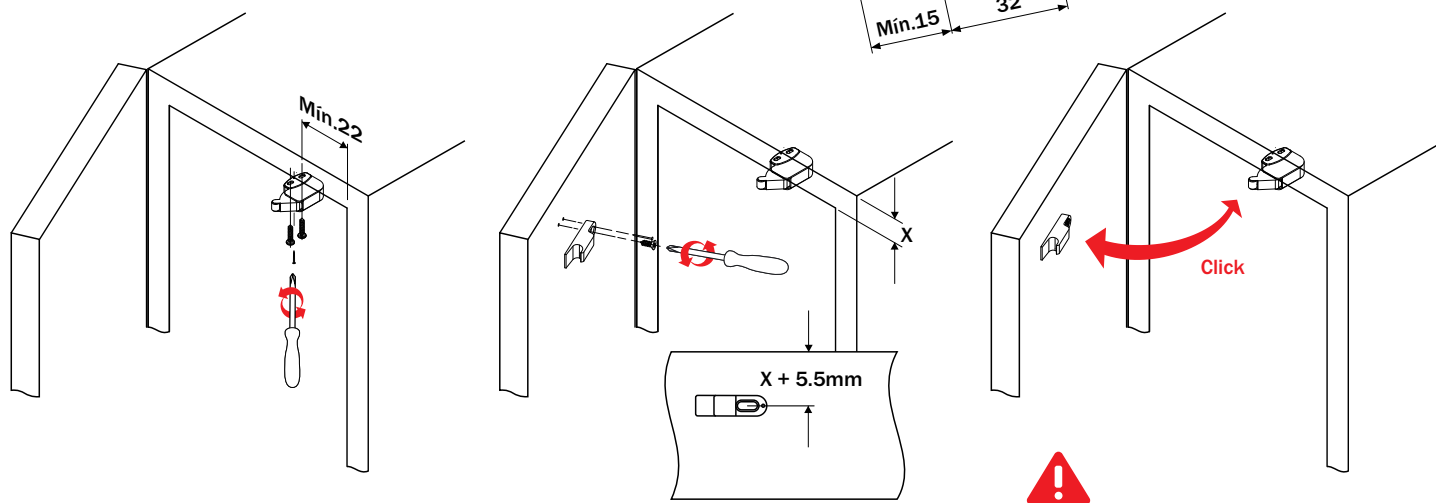
Acabamento Niquelado / branco



Dimensões do sistema



Instalação



1 Efetue a pré fixação do fecho utilizando o prego 1.5x21 em seguida fixe o fecho toque utilizando os parafusos AACP3.0x25.

2 Efetue a fixação do batente utilizando o parafuso AACP3.0x19.

O sistema é acionado quando a porta é empurrada contra o módulo.

! Valores referenciais. Para valores finais é necessária a realização de testes funcionais no móvel onde o produto será aplicado.