

Sistema Superfix L1011NI

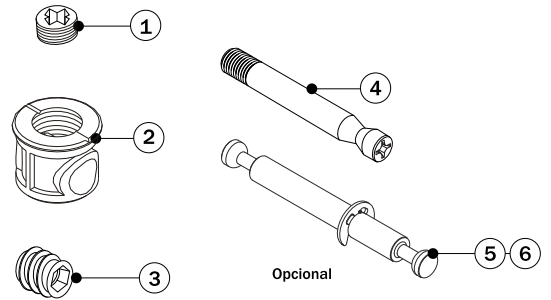
hardt

Componente

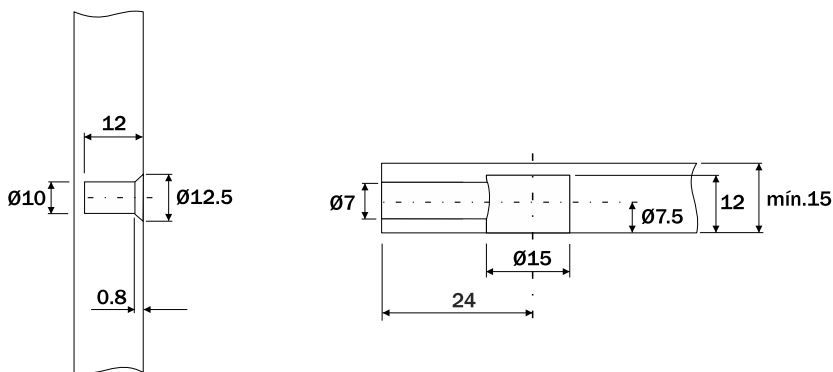
Item	Componente	Quant.
1	Parafuso de travamento	01
2	Tambor 15x12	01
3	Bucha M6x12	01
4	Haste M6x24	01
Acabamento		Niquelado

Opcional

Item	Descrição	Código
5	Haste dupla TMX6x77	L1016ZN
6	Haste dupla TMX6x80	L1017ZN



Medidas de Instalação



Fixação

