

Perfil puxador PPU1010

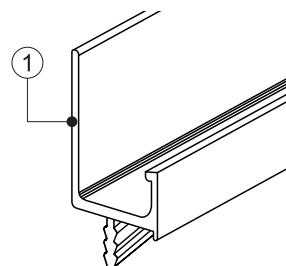
hardt

Componente

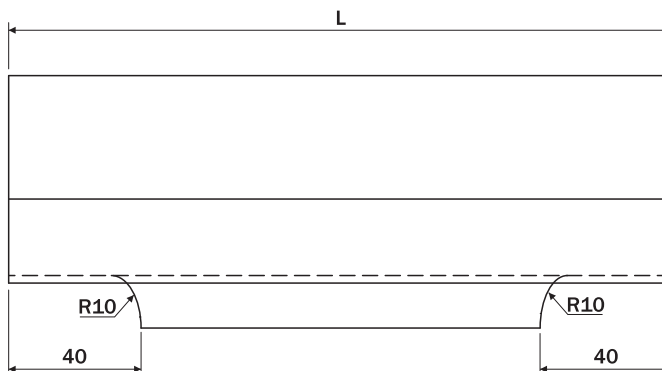
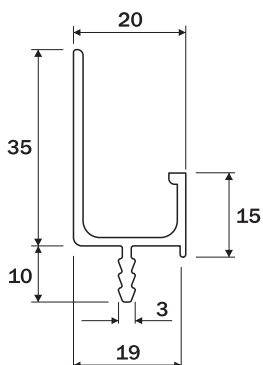
Item	Componente	Tamanho
1	Perfil puxador PPU1010	6000mm

Dados do Produto

Material	Alumínio
Acabamento	Anodizado
Espessura	máx 19mm

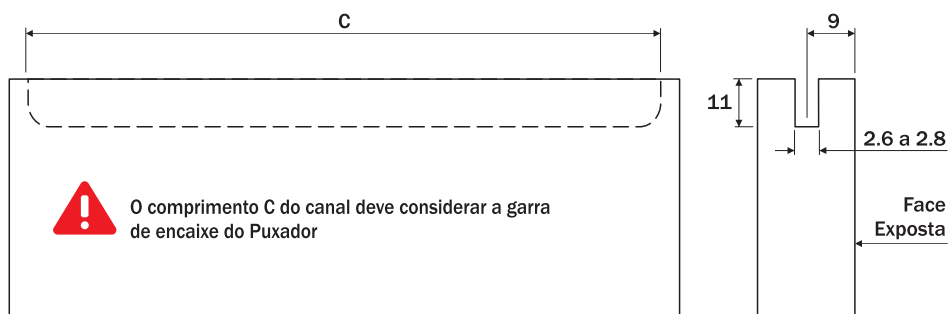
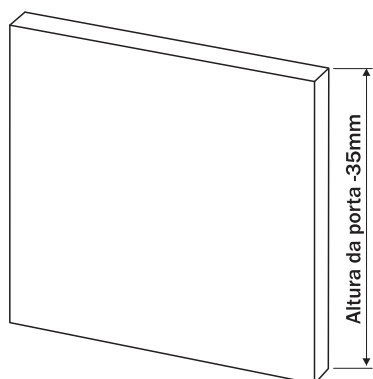


Dimensões ocupadas



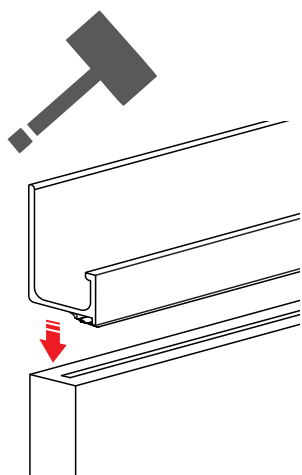
L = Largura total da porta

Dimensões

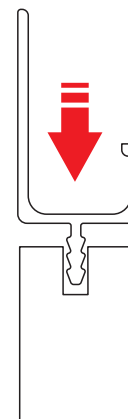
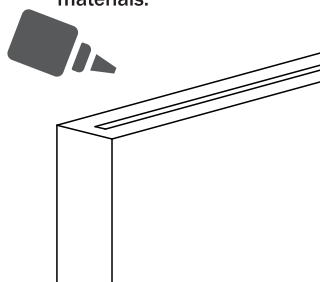


1 Calcule as dimensões das portas considerando a altura do perfil.

2 Prepare a Porta para receber o Puxador conforme o indicado.



Recomenda-se aplicar no canal do painel um adesivo à base de cianocrilato em quantidade suficiente para unir os dois materiais.



3 Encaixe o perfil puxador no canal, utilizando um martelo de borracha.



Este tipo de cola tem como característica fixação instantânea portanto encaixe Puxador/Painel deve ser rápido e preciso. Recomenda-se sempre o uso de bordo mesmo no topo que receberá o Puxador, prevenindo assim riscos e infiltração.