

Pistão a Gás 156mm

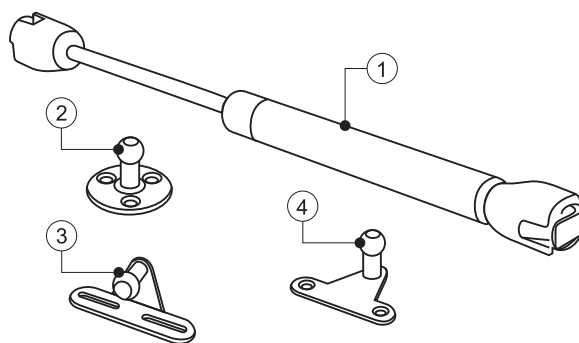


Componente

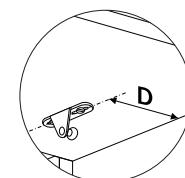
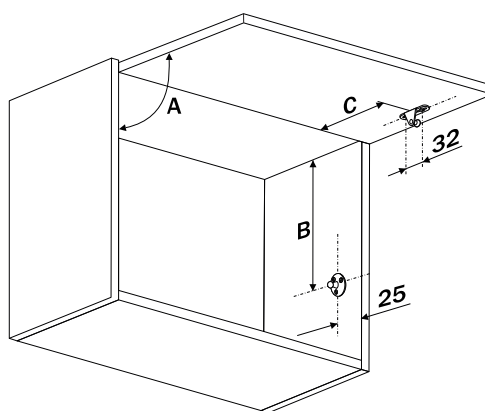
Item	Componente	Quant.
1	Pistão	01
2	Placa de Fixação Módulo	01
3	Placa Fixação Porta	01
4	Placa Fixação Porta ALUMÍNIO (Perfis menores 40mm)	01
5	Parafuso AAC4X16mm	05

Dados do Produto

Código	Carga
F0080CZ	30N
F0081CZ	50N
F0082CZ	80N
F0088CZ	60N
Acabamento	Alumínio / cromado

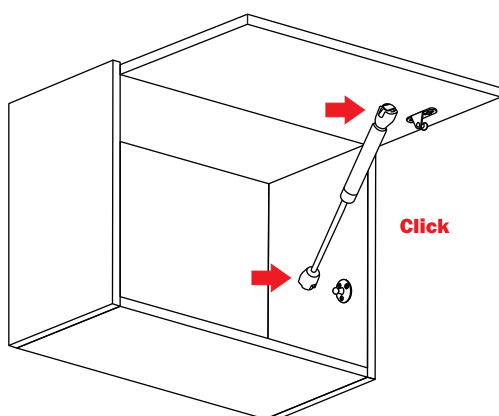


Medidas de Instalação

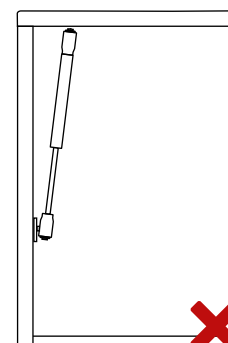
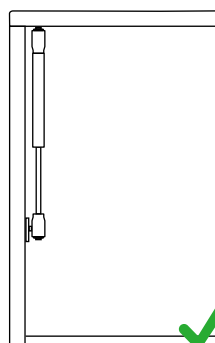


D= R+12
R= Recobrimento

A	B	C
90°	151	60
100°	140	45



Fixe as placas 2 e 3 conforme o ângulo de abertura desejado, seguindo as dimensões indicadas. Em seguida clique o pistão.



! Durante o funcionamento o pistão, apresenta um ruído característico do deslocamento do óleo ou gás em sua estrutura interior.

! O desalinhamento dos pontos de fixação faz com que a haste saia do eixo provocando atrito entre as partes e vazamento de gás e óleo.

Indicação de Força

Ângulo de abertura	90°	
Altura da porta (mm)	200	250
	Peso da porta (Kg) sustentado por 1 pistão	
Pistão		
30N	0.70	0.61
50N	1.12	0.99
60N	1.54	1.37
80N	1.84	1.61

Ângulo de abertura	100°	
Altura da porta (mm)	200	250
	Peso da porta (Kg) sustentado por 1 pistão	
Pistão		
30N	0.63	0.54
50N	1.03	0.89
60N	1.23	1.07
80N	1.64	1.42

! 1 • Valores referentes aos pesos sustentados por 01 Pistão em portas nas alturas relacionadas.
2 • Valores referenciais. Para valores finais é necessária a realização de testes funcionais no móvel onde o produto será aplicado.
3 • Utilize 2 pistões para obter o sincronismo durante a abertura do sistema.