

# Pistão a Gás 156mm Força Inversa

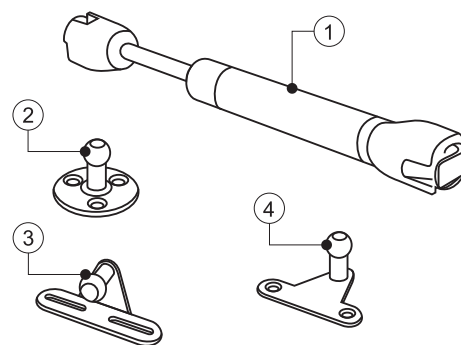
# hardt

## Componente

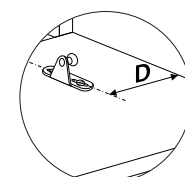
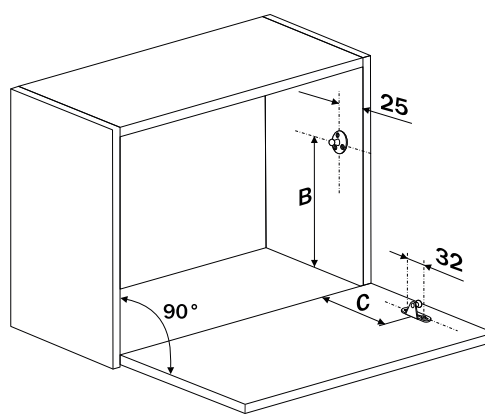
| Item | Componente  | Quant. |
|------|---|--------|
| 1    | Pistão  | 01     |
| 2    | Placa de Fixação Módulo                                 | 01     |
| 3    | Placa Fixação Porta                                     | 01     |
| 4    | Placa Fixação Porta ALUMÍNIO ( Perfis largura 19/20mm ) | 01     |
| 5    | Parafuso AAC4X16mm                                      | 05     |

## Dados do Produto

| Código     | Carga              |
|------------|--------------------|
| F0086CZ    | 50N                |
| Acabamento | Alumínio / cromado |

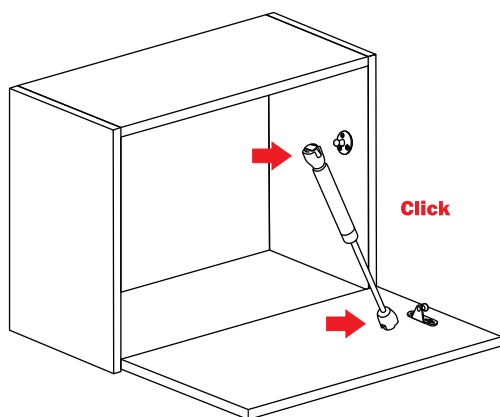


## Medidas de Instalação



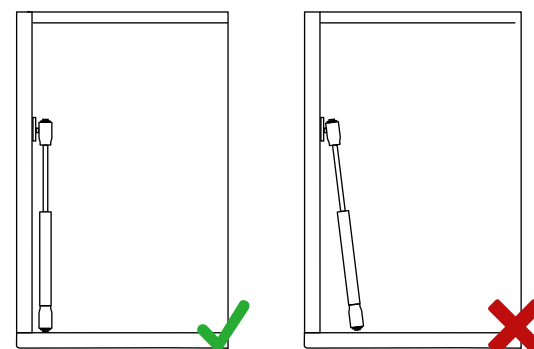
$D = R + 12$   
R = Recobrimento

| A   | B   | C  |
|-----|-----|----|
| 90° | 150 | 60 |



Fixe as placas 2 e 3 seguindo as dimensões indicadas. Em seguida clique o pistão.

**!** Durante o funcionamento o pistão, apresenta um ruído característico do deslocamento do óleo ou gás em sua estrutura interior.



**!** O desalinhamento dos pontos de fixação faz com que a haste saia do eixo provocando atrito entre as partes e vazamento de gás e óleo.

## Indicação de Força

| Ângulo de abertura     | 90°  |      |
|------------------------|--|------|
| Altura da porta ( mm ) | 200  | 250  |
| Pistão                 | Peso da porta (Kg) sustentado por 1 pistão |      |
| 50N                    | 1.12                                       | 0.99 |



- 1 • Valores referentes aos pesos sustentados por 01 Pistão em portas nas alturas relacionadas.
- 2 • Valores referenciais. Para valores finais é necessária a realização de testes funcionais no móvel onde o produto será aplicado.
- 3 • Utilize 2 pistões para obter o sincronismo durante a abertura do sistema.