

# Pistão a Gás 247mm

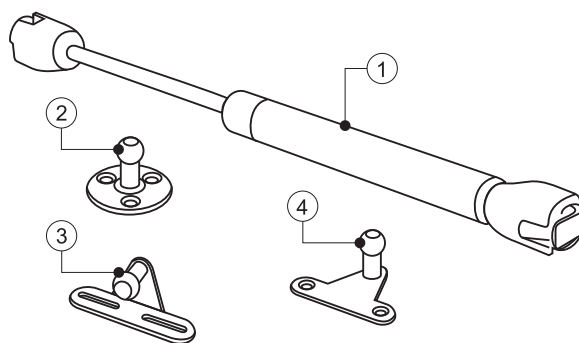
# hardt

## Componente

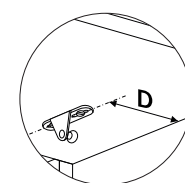
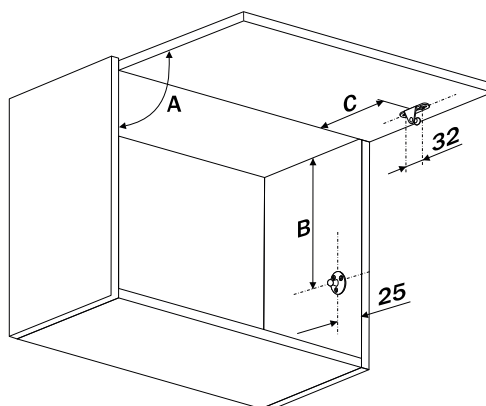
Item	Componente	Quant.
1	Pistão	01
2	Placa de Fixação Módulo	01
3	Placa Fixação Porta	01
4	Placa Fixação Porta ALUMÍNIO ( Perfis menores 40mm )	01
5	Parafuso AAC4X16mm	05

## Dados do Produto

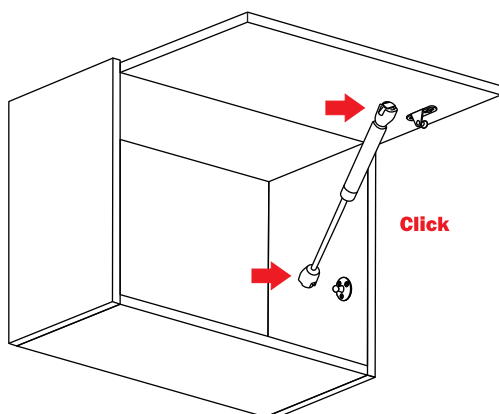
Código	Carga
F0070CZ	30N
F0071CZ	50N
F0069CZ	60N
F0072CZ	80N
F0073CZ	100N
F0074CZ	120N
F0075CZ	140N
Acabamento	Alumínio / cromado



## Medidas de Instalação



D = R + 12  
R = Recobrimento



Fixe as placas 2 e 3 conforme o ângulo de abertura desejado, seguindo as dimensões indicadas. Em seguida clique o pistão.

**!** Durante o funcionamento o pistão, apresenta um ruído característico do deslocamento do óleo ou gás em sua estrutura interior.

**!** O desalinhamento dos pontos de fixação faz com que a haste saia do eixo provocando atrito entre as partes e vazamento de gás e óleo.

## Indicação de Força

Ângulo de abertura	90°							Ângulo de abertura	100°						
	Altura da porta ( mm )								Altura da porta ( mm )						
Pistão	Peso da porta (Kg) sustentado por 1 pistão							Pistão	Peso da porta (Kg) sustentado por 1 pistão						
30N	0.84	0.72	0.63	0.56	0.50	0.46	0.42	30N	0.73	0.63	0.55	0.49	0.44	0.40	0.37
50N	1.40	1.20	1.05	0.93	0.84	0.76	0.70	50N	1.22	1.05	0.92	0.82	0.73	0.67	0.61
60N	1.96	1.63	1.47	1.31	1.18	1.06	0.98	60N	1.71	1.74	1.19	1.21	1.02	0.94	0.85
80N	2.23	1.92	1.68	1.49	1.34	1.22	1.12	80N	1.96	1.68	1.47	1.30	1.17	1.07	0.98
100N	2.79	2.39	2.09	1.86	1.68	1.52	1.40	100N	2.45	2.10	1.83	1.63	1.47	1.33	1.22
120N	3.35	2.87	2.51	2.23	2.01	1.83	1.68	120N	2.93	2.52	2.20	1.96	1.76	1.60	1.47
140N	3.91	3.35	2.93	2.61	2.35	2.13	1.96	140N	3.42	2.93	2.57	2.28	2.05	1.87	1.71

**!** 1 • Valores referentes aos pesos sustentados por 01 Pistão em portas nas alturas relacionadas.  
2 • Valores referenciais. Para valores finais é necessária a realização de testes funcionais no móvel onde o produto será aplicado.  
3 • Utilize 2 pistões para obter o sincronismo durante a abertura do sistema.