

# Pistão a Gás 185mm

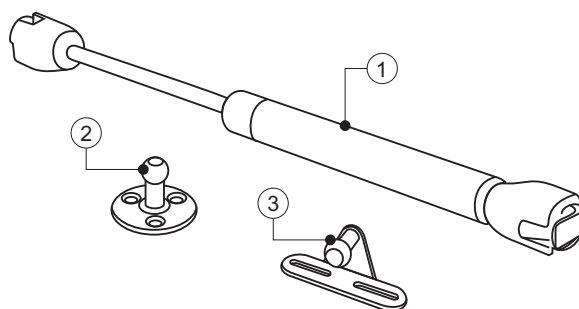


## Componente

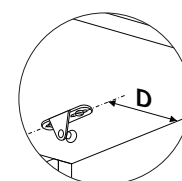
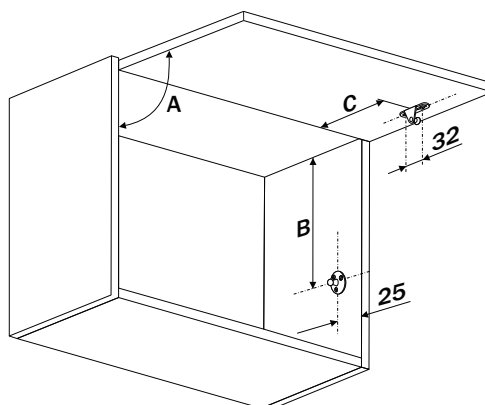
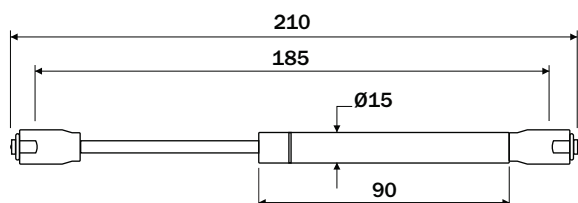
Item	Componente	Quant.
1	Pistão	01
2	Placa de Fixação Módulo	01
3	Placa Fixação Porta	01
4	Parafuso AAC4X16mm	03

## Dados do Produto

Cargas	30N - 50N - 80N
Acabamento	Alumínio / cromado

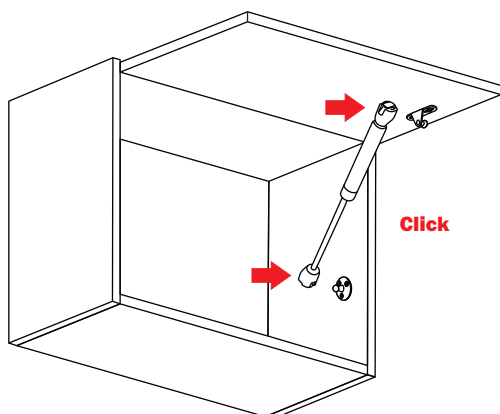


## Medidas de Instalação

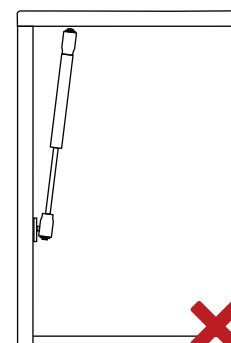
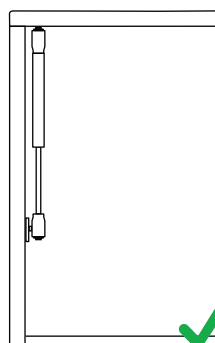


$D = R + 12$   
R = Recobrimento

A	B	C
90°	185	60
100°	165	45



Fixe as placas 2 e 3 conforme o ângulo de abertura desejado, seguindo as dimensões indicadas. Em seguida clique o pistão.



**!** Durante o funcionamento o pistão, apresenta um ruído característico do deslocamento do óleo ou gás em sua estrutura interior.

**!** O desalinhamento dos pontos de fixação faz com que a haste saia do eixo provocando atrito entre as partes e vazamento de gás e óleo.

## Indicação de Força

Ângulo de abertura	90°	
Altura da porta ( mm )	200	250
	Peso da porta (Kg) sustentado por 1 pistão	
Pistão		
30N	0.72	0.63
50N	1.20	1.05
60N	1.24	1.26
80N	1.92	1.68

Ângulo de abertura	100°	
Altura da porta ( mm )	200	250
	Peso da porta (Kg) sustentado por 1 pistão	
Pistão		
30N	0.65	0.55
50N	1.07	0.92
60N	1.26	1.10
80N	1.68	1.47

**!** 1 • Valores referentes aos pesos sustentados por 01 Pistão em portas nas alturas relacionadas.  
2 • Valores referenciais. Para valores finais é necessária a realização de testes funcionais no móvel onde o produto será aplicado.  
3 • Utilize 2 pistões para obter o sincronismo durante a abertura do sistema.