

Suporte Prateleira Tucano

F2110 · F2111 · F2112 · AE · CR

hardt

Componente

| Item | Componente | Quantidade |
|------|--------------------------------------|------------|
| 1 | Placa de Fixação | 01 |
| 2 | Suporte | 01 |
| 3 | Parafuso de Regulação | 01 |
| 4 | Parafuso AAC3x25 (F2110 · F2111) | 02 |
| 4 | Parafuso AAC5x38 (F2112) | 02 |
| 5 | Bucha plástica Ø4x26 (F2110 · F2111) | 02 |
| 5 | Bucha plástica Ø7x36 (F2112) | 02 |

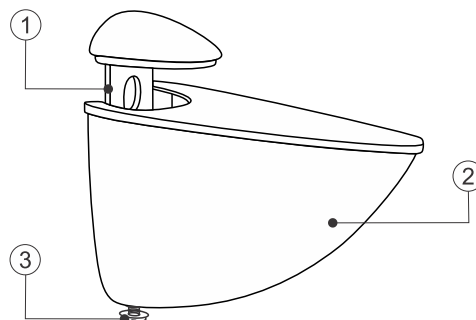
Dados do Produto

| Código | A | B | C | D* | E | F* | Carga** |
|--------|------|------|------|-----|--------|-----|---------|
| F2110 | 40 | 52 | 26.5 | 150 | 5 a 10 | 250 | 8Kg |
| F2111 | 45.5 | 66.5 | 27.5 | 200 | 5 a 20 | 350 | 12Kg |
| F2112 | 68 | 99.5 | 36.5 | 300 | 5 a 30 | 500 | 18Kg |

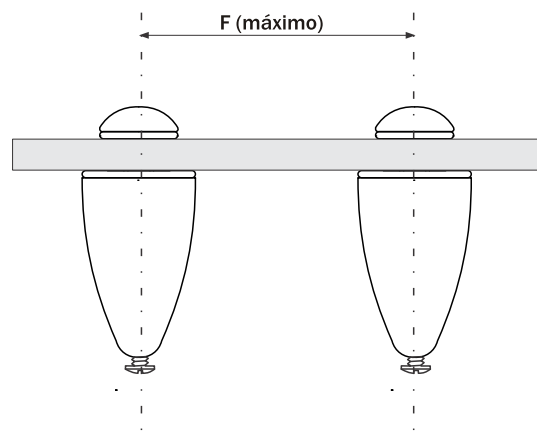
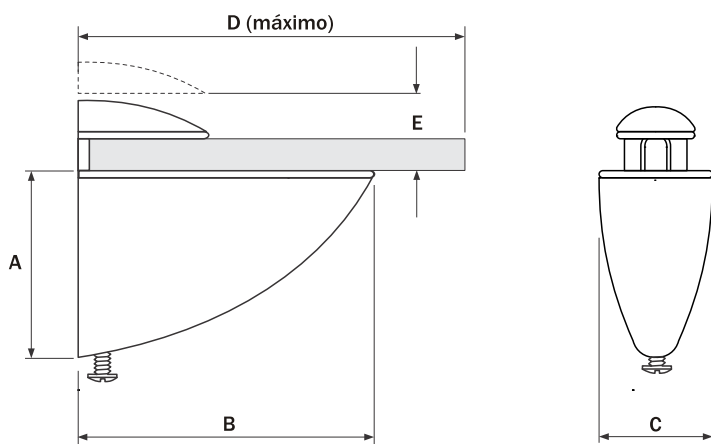
Acabamento Aço Escovado I Cromado

*Valores referenciais considerando-se sempre uma distribuição uniforme da carga.

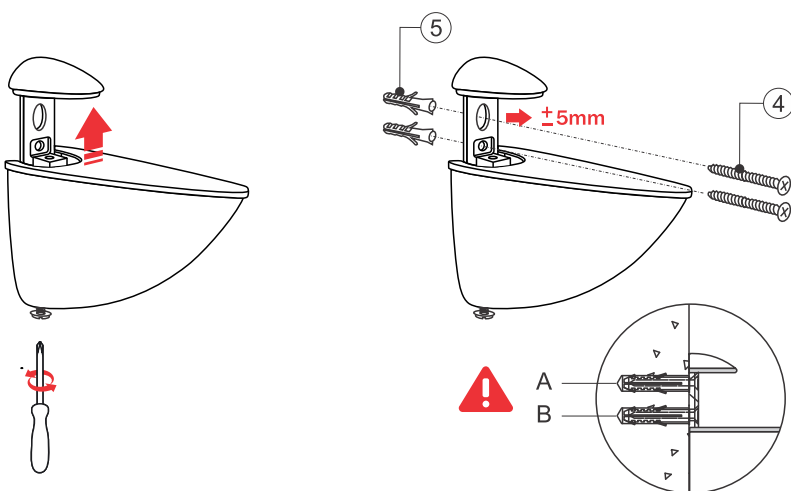
**Capacidade de carga por suporte. A Capacidade varia em função da estrutura da parede.



Dimensões ocupadas pelo sistema



Montagem do sistema



1 Solte o parafuso de regulação até obter acesso à furação de fixação da placa.

2 Fixe o Suporte utilizando o Parafuso e Bucha na posição A. Certifique-se do nível e então conclua a fixação B.

3 Posicione a prateleira sobre o Suporte e ajuste conforme a espessura.