

Suporte Prateleira

F2120 · F2121 · F2122 · AE · CR

hardt

Componente

Item	Componente	Quantidade
1	Placa de Fixação	01
2	Suporte	01
3	Parafuso de Regulação	01
4	Parafuso AAC3x25 (F2120 · F2121)	02
4	Parafuso AAC5x38 (F2122)	02
5	Bucha plástica Ø4x26 (F2120 · F2121)	02
5	Bucha plástica Ø7x36 (F2122)	02

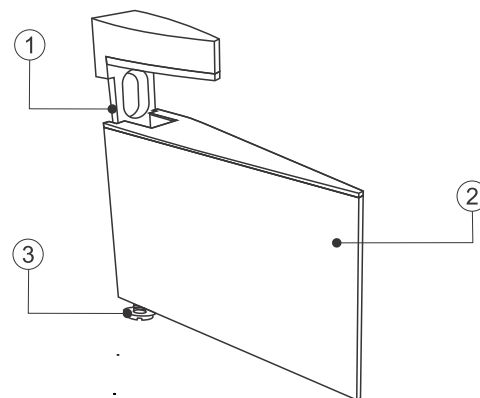
Dados do Produto

Código	A	B	C	D*	E	F*	Carga**
F2120	52	50	15	120	3 a 10	200	6Kg
F2121	63	65	15	150	6 a 15	250	8Kg
F2122	74	90	18	220	6 a 20	350	10Kg

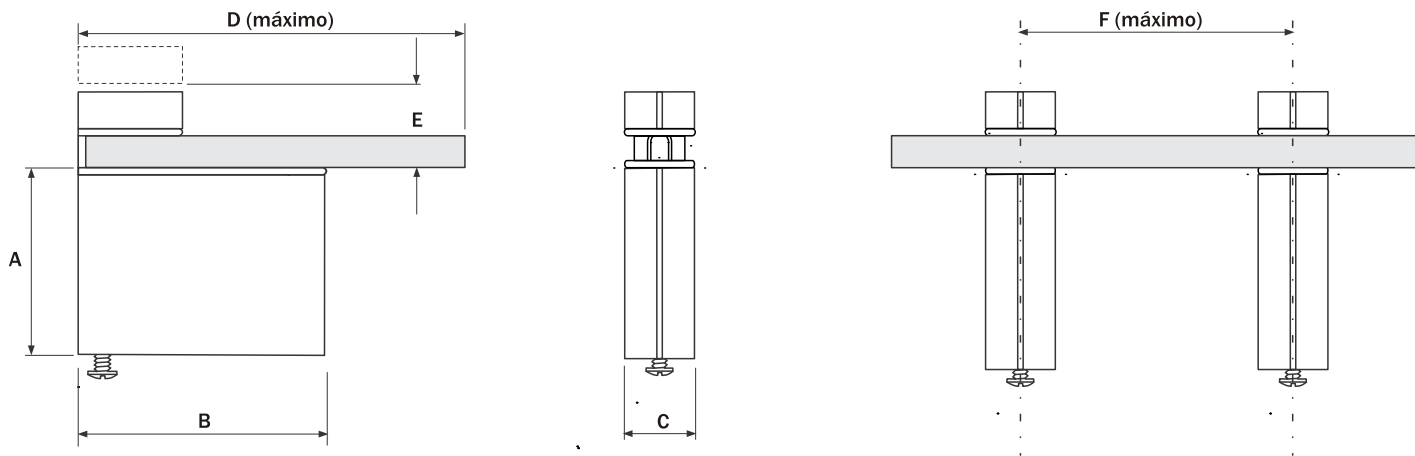
Acabamento Aço Escovado | Cromado

*Valores referenciais considerando-se sempre uma distribuição uniforme da carga.

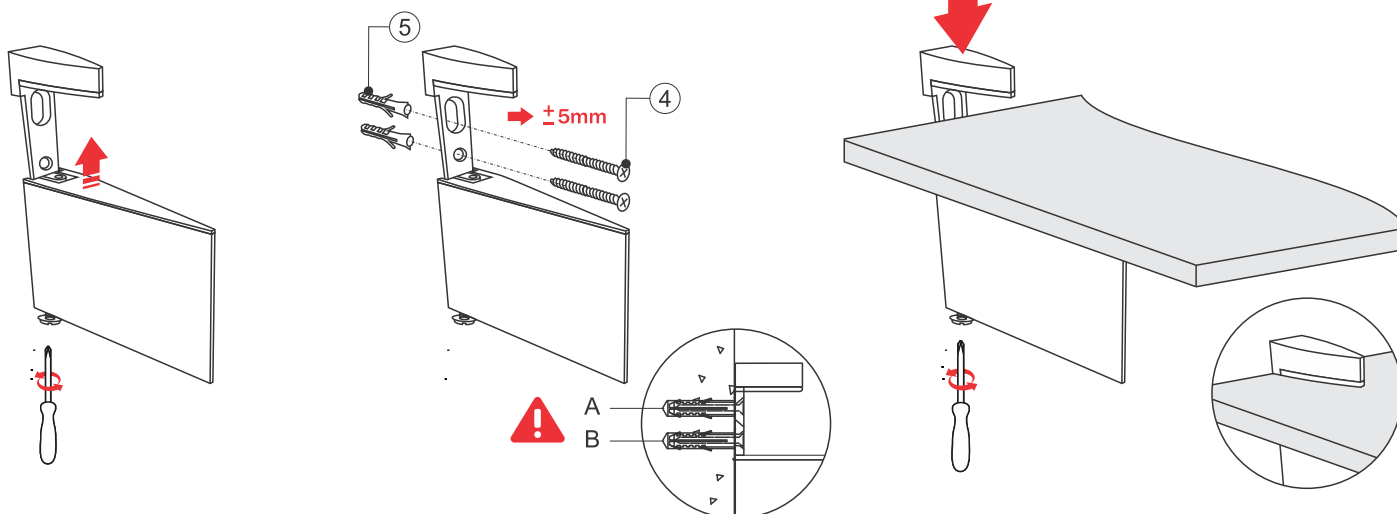
**Capacidade de carga por suporte. A Capacidade varia em função da estrutura da parede.



Dimensões ocupadas pelo sistema



Montagem do sistema



1 Solte o parafuso de regulação até obter acesso à furação de fixação da placa.

2 Fixe o Suporte utilizando o Parafuso e Bucha na posição A. Certifique-se do nível e então conclua a fixação B.

3 Posicione a prateleira sobre o Suporte e ajuste conforme a espessura.