

Suporte Prateleira

F2123 • F2124 • F2125 • AE • CR

hardt

Componente

Item	Componente	Quantidade
1	Placa de Fixação	01
2	Suporte	01
3	Parafuso de Regulação	01
4	Parafuso AAC3x25 (F2123 • F2124)	02
4	Parafuso AAC5x38 (F2125)	02
5	Bucha plástica Ø4x26 (F2123 • F2124)	02
5	Bucha plástica Ø7x36 (F2125)	02

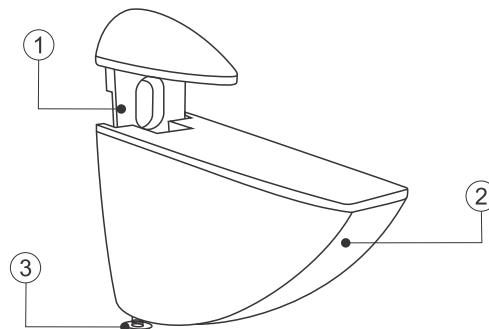
Dados do Produto

Código	A	B	C	D*	E	F*	Carga**
F2123	52	52	25.5	150	3 a 15	250	8Kg
F2124	60.5	72	28	200	6 a 20	350	12Kg
F2125	83.5	102.5	31	300	6 a 30	500	18Kg

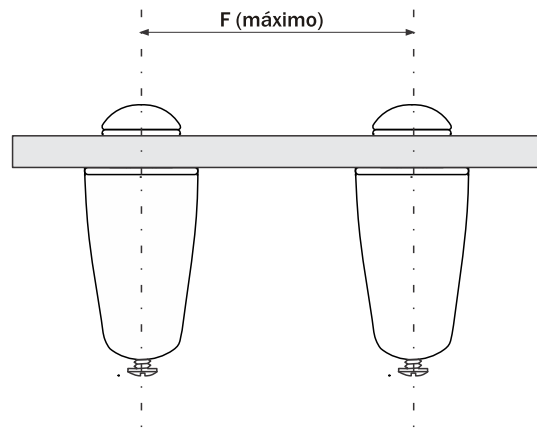
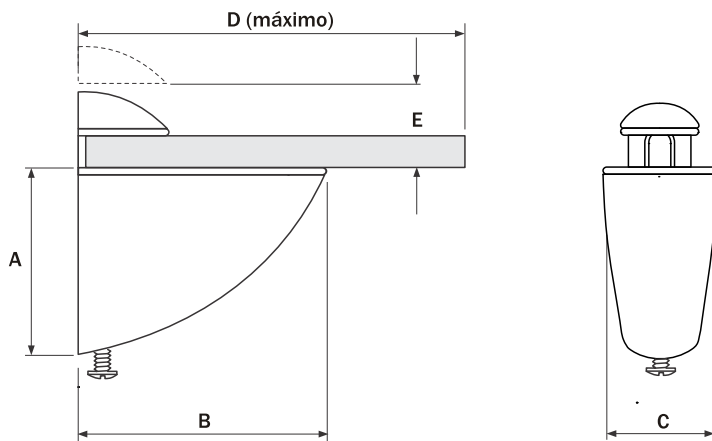
Acabamento Aço Escovado I Cromado

*Valores referenciais considerando-se sempre uma distribuição uniforme da carga.

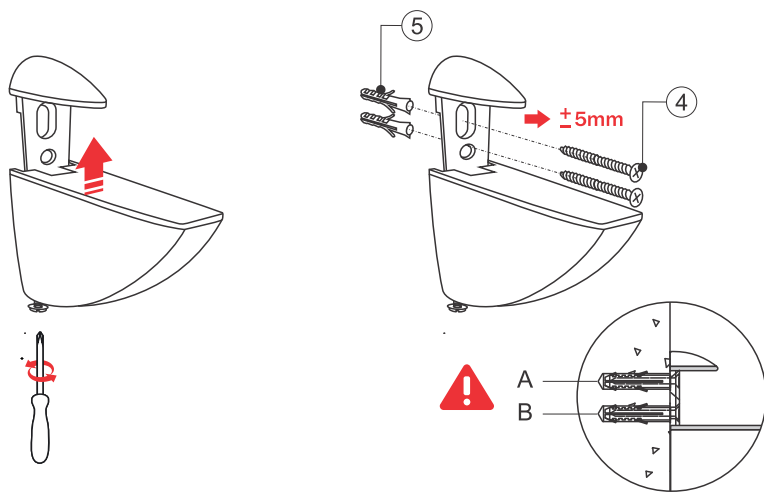
**Capacidade de carga por suporte. A capacidade varia em função da estrutura da parede.



Dimensões ocupadas pelo sistema



Montagem do sistema



1 Solte o parafuso de regulação até obter acesso à furação de fixação da placa.

2 Fixe o Suporte utilizando o Parafuso e Bucha na posição A. Certifique-se do nível e então conclua a fixação B.

3 Posicione a prateleira sobre o Suporte e ajuste conforme a espessura.