

Suporte Prateleira F2127 · F2128 · AE · CR

hardt

Componente

Item	Componente	Quantidade
1	Placa de Fixação	01
2	Suporte	01
3	Parafuso de Regulação	01
4	Parafuso AAC3x25 (F2127)	02
4	Parafuso AAC5x38 (F2128)	02
5	Bucha plástica Ø4x26 (F2127)	02
5	Bucha plástica Ø7x36 (F2128)	02

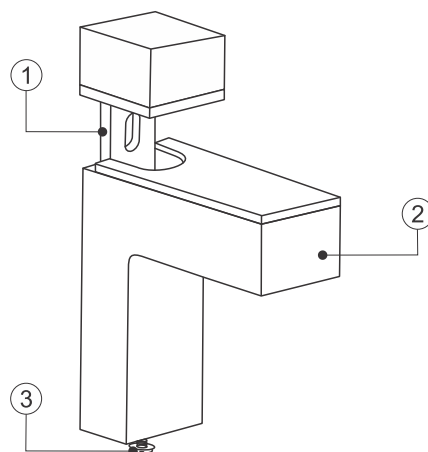
Dados do Produto

Código	A	B	C	D*	E	F*	Carga**
F2127	65	65	23.4	200	5 a 20	350	12Kg
F2128	81.5	76.2	26.4	250	5 a 30	450	18Kg

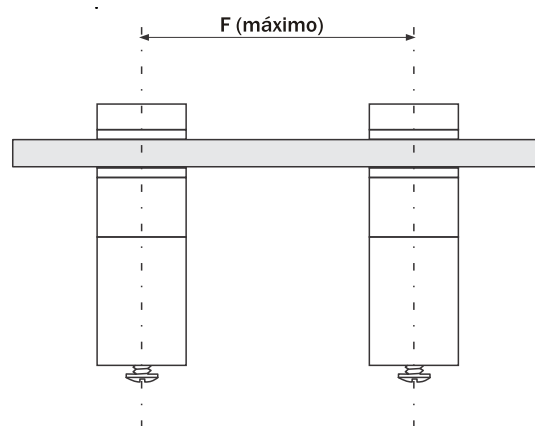
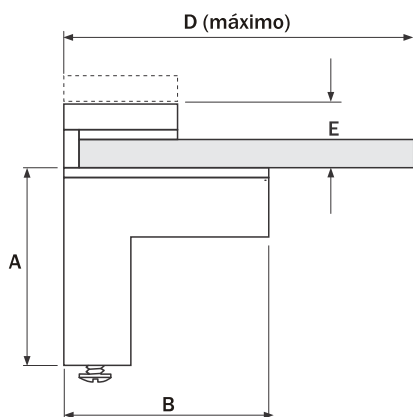
Acabamento Aço Escovado I Cromado

*Valores referenciais considerando-se sempre uma distribuição uniforme da carga.

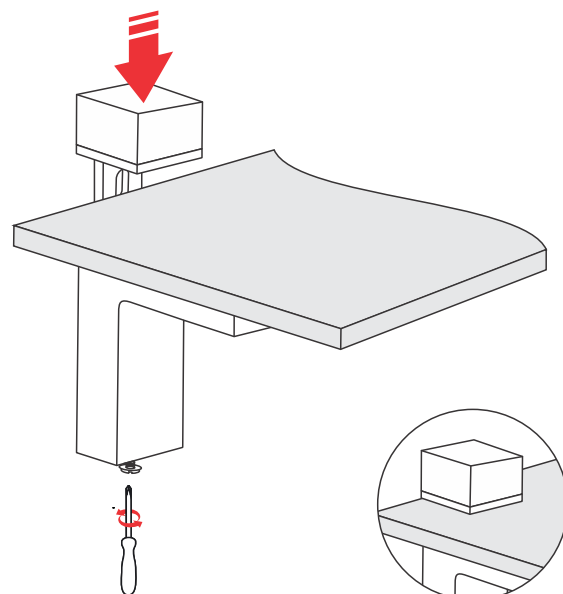
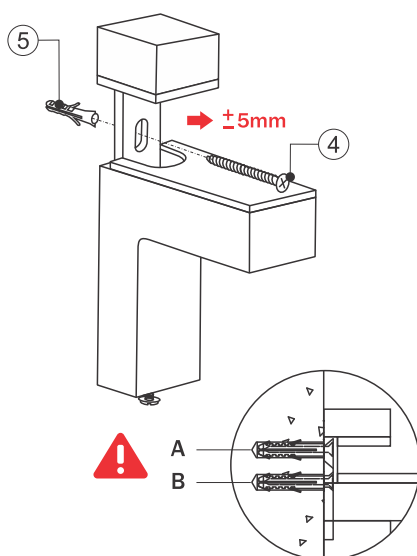
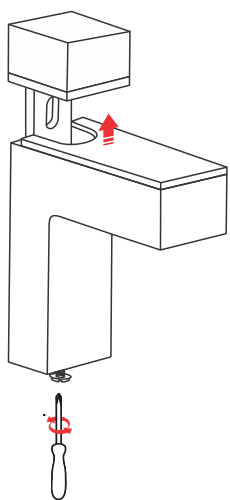
**Capacidade de carga por suporte. A capacidade varia em função da estrutura da parede.



Dimensões ocupadas pelo sistema



Montagem do sistema



1 Solte o parafuso de regulação até obter acesso à furação da placa.

2 Fixe o Suporte utilizando o Parafuso e Bucha na posição A. Certifique-se do nível e então conclua a fixação.

3 Posicione a prateleira sobre o Suporte e ajuste conforme a espessura.