

Suporte Prateleira F2130 - AE - CR

hardt

Componente

Item	Componente	Quantidade
1	Placa de Fixação	01
2	Suporte	01
3	Parafuso de Regulagem	01

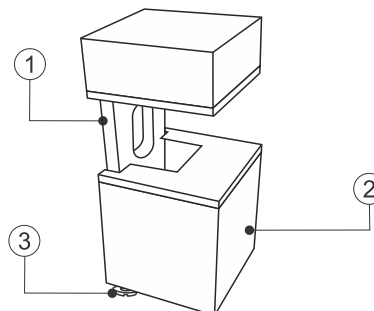
Dados do Produto

Código	A	B	C	D*	E	F*	Carga**
F2130	31	31	31	150	8 a 20	300	12Kg

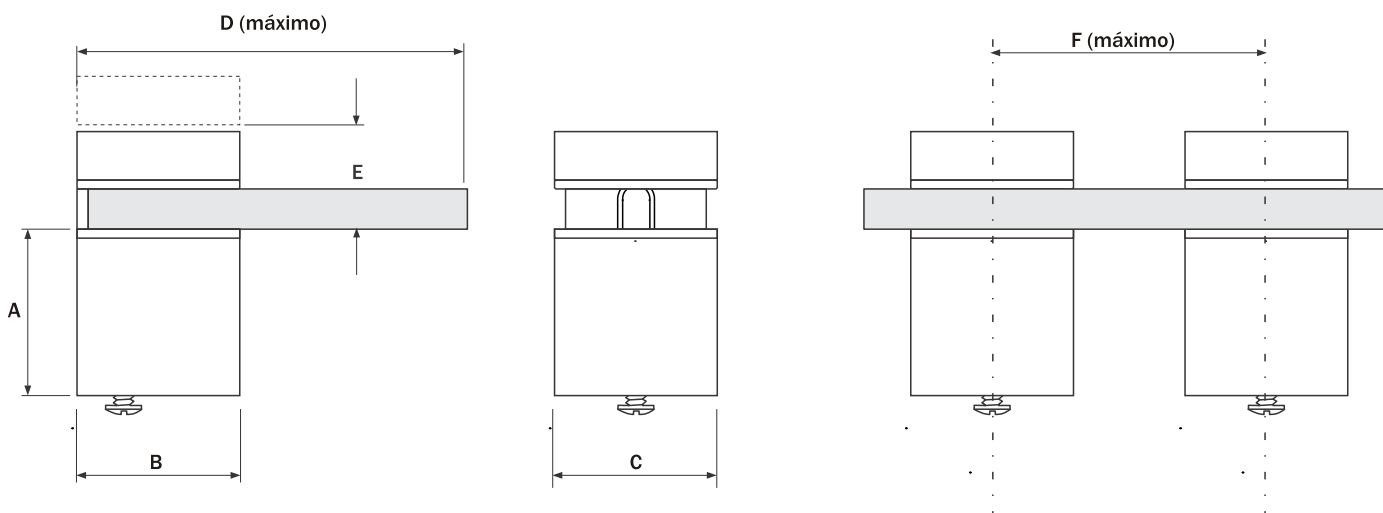
Acabamento Aço Escovado I Cromado

*Valores referenciais considerando-se sempre uma distribuição uniforme da carga.

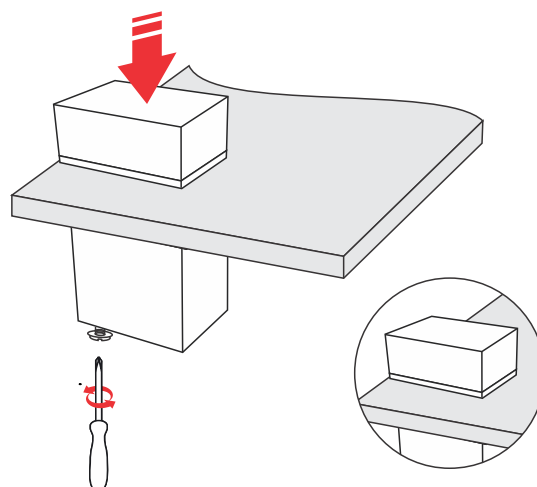
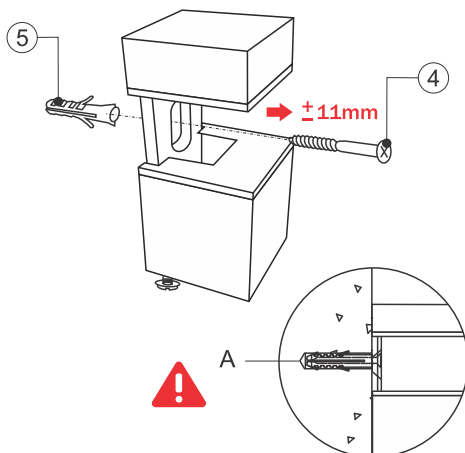
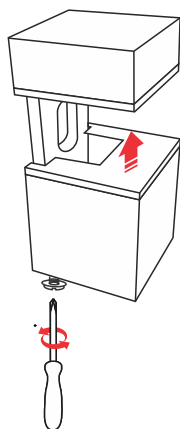
**Capacidade de carga por suporte. A Capacidade varia em função da estrutura da parede.



Dimensões ocupadas pelo sistema



Montagem do sistema



1 Solte o parafuso de regulagem até obter acesso a furação da placa.

2 Fixe o Suporte utilizando o Parafuso e Bucha na posição A. Certifique-se do nível e então conclua a fixação.

3 Posicione a prateleira sobre o Suporte e ajuste conforme a espessura.