

Sustentador KLOK F0035NI

hardt

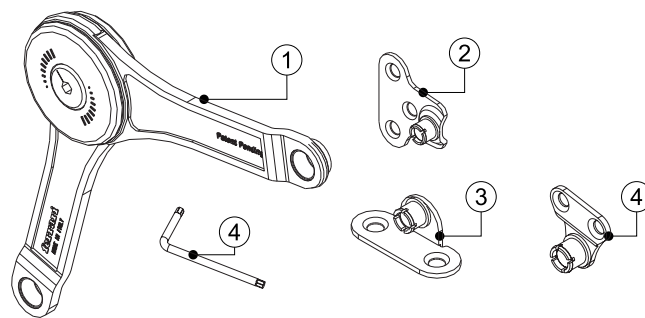
Componente

Item	Componente	Quant.
1	Sustentador (uso direito e esquerdo)	01
2	Placa de fixação módulo	01
3	Placa de fixação porta	01
4	Chave de regulagem	01

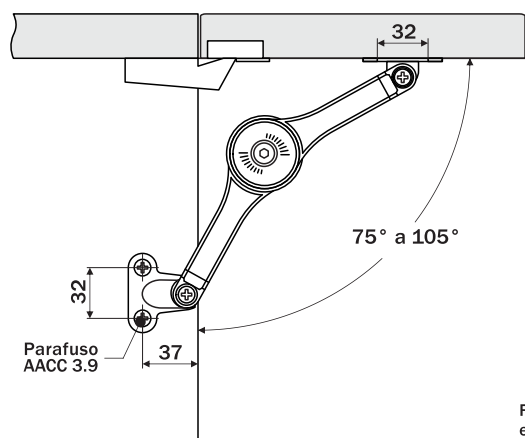
Sistema ambidestro sendo possível seu uso no direito ou esquerdo

Dados do Produto

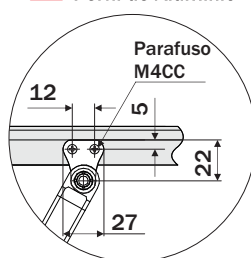
Carga	≅ 4kg/ braço
Curso de abertura	75° a 105°
Regulagem	Abrir e Frear
Acabamento	Niquelado



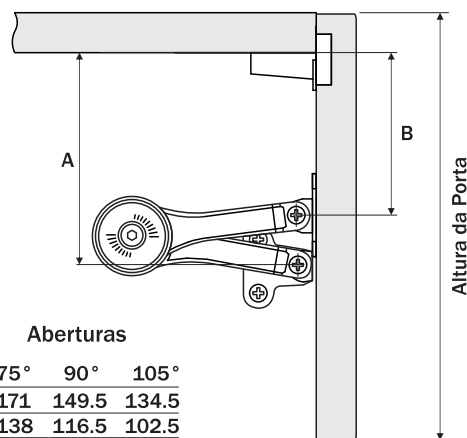
Dimensões do sistema



! Perfil de Alumínio



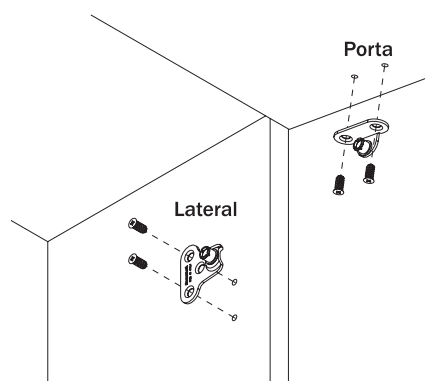
F0036NI - Necessária para montagem em Perfis com largura inferior a 40mm.



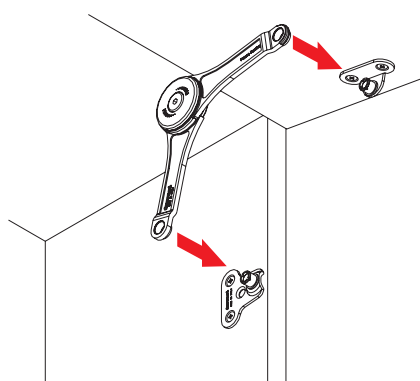
Aberturas

	75°	90°	105°
A	171	149.5	134.5
B	138	116.5	102.5

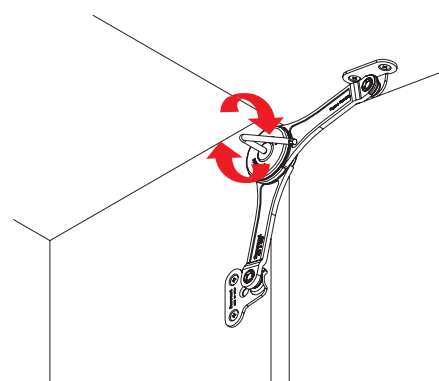
Instalação



1 Fixe as placas no módulo.



2 Clipe o sistema nas placas.



3 Regule abrir ou frear ajustando a pressão do Sustentador atuando sobre o Parafuso na mola do sistema.

Indicação do sistema

Abertura	75°						
Altura porta (mm)	300	350	400	450	500	550	600
Peso Kg	Indicação para 1 e 2 sistemas						
2Kg	1	1	1	1	1	1	1
3Kg	1	1	1	1	1	1	1
4Kg	1	1	1	1	1	1	1
5Kg	1	1	1	2	2	2	2
6Kg	1	1	2	2	2	2	2
7Kg	1	2	2	2	2	2	2
8Kg	1	2	2	2	2	2	2

Abertura	90°						
Altura porta (mm)	300	350	400	450	500	550	600
Peso Kg	Indicação para 1 e 2 sistemas						
2Kg	1	1	1	1	1	1	1
3Kg	1	1	1	1	1	2	2
4Kg	1	1	2	2	2	2	2
5Kg	1	2	2	2	2	2	2
6Kg	2	2	2	2	2	-	-
7Kg	2	2	2	-	-	-	-
8Kg	2	2	2	-	-	-	-

Abertura	105°						
Altura porta (mm)	300	350	400	450	500	550	600
Peso Kg	Indicação para 1 e 2 sistemas						
2Kg	1	1	1	1	1	1	1
3Kg	1	1	1	2	2	2	2
4Kg	1	2	2	2	2	2	2
5Kg	2	2	2	2	-	-	-
6Kg	2	2	2	-	-	-	-
7Kg	2	-	-	-	-	-	-
8Kg	2	-	-	-	-	-	-

Para valores finais é necessária a realização de testes funcionais no móvel onde o produto será aplicado.