

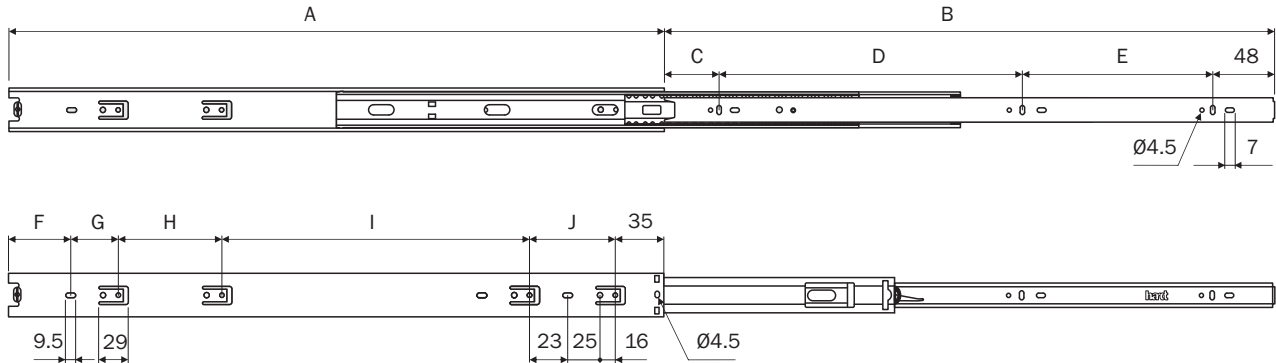
Corrediça telescópica H30

hardt

Componente

Item	Componente	Quant.
1	Corrediça Direita	01
2	Corrediça Esquerda	01

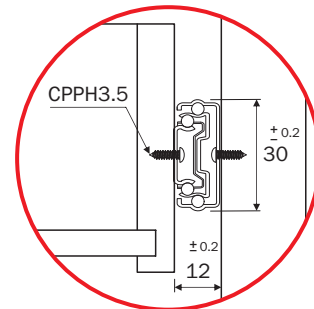
Medidas de Instalação



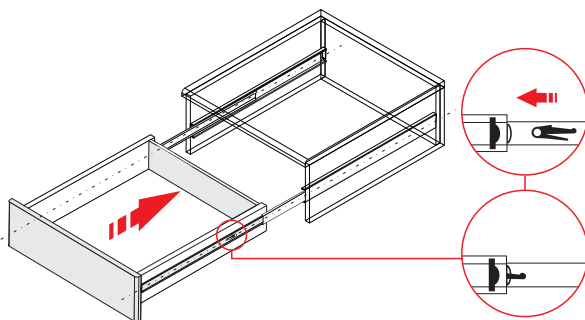
Dados do Produto

Código	A	B	C	D	E	F	G	H	I	J
B3012PZ	300	296	24	128	096	041	-	064	160	064
B3014PZ	350	346	42	128	128	050	041	064	160	064
B3016PZ	400	396	28	160	160	036	041	064	160	064
Extração	Total									
Espessuras	0.6x0.7x0.7									
Capacidade de Carga referencial	12Kg									
Acabamento	zincado									

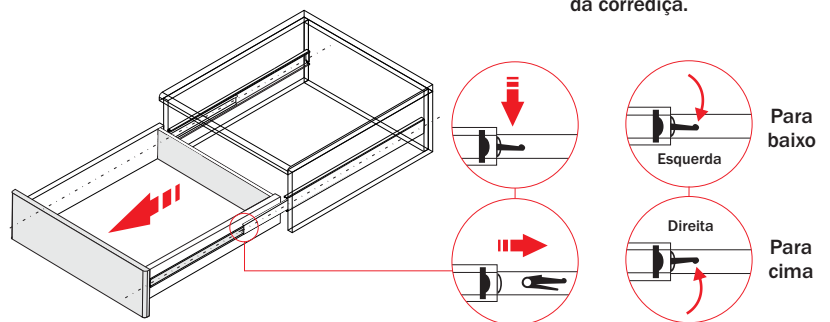
Vista frontal



Montagem da Gaveta



Desmontagem da Gaveta



Observe a posição dos clip's laterais para a desmontagem da corrediça.

1 Inserir a corrediça no perfil e fechar a gaveta para concluir o travamento do clip.

1 Abrir completamente a gaveta. Destruavar os clips laterais, em seguida puxar a gaveta.

Atenção

Para o correto funcionamento da corrediça certifique-se de que as fixações no móvel e na gaveta estão perfeitamente alinhadas.

! Verifique ainda se a distância entre a lateral do móvel e da gaveta foi respeitada.

