

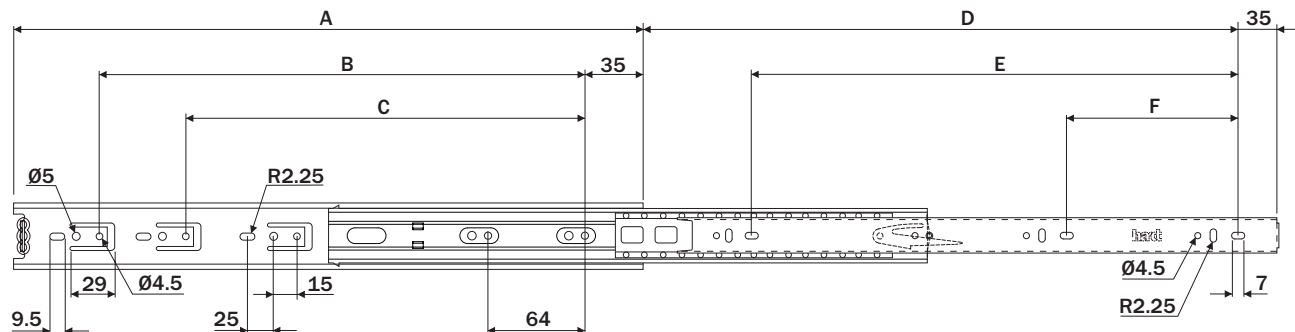
Corrediça telescópica H30



Componente

Item	Componente	Quant.
1	Corrediça Direita	01
2	Corrediça Esquerda	01

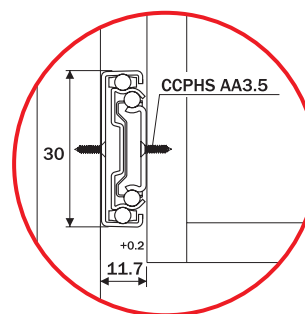
Medidas de Instalação



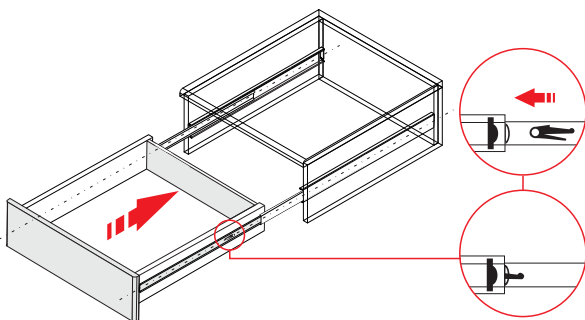
Dados do Produto

Código	A	B	C	D	E	F	
B3610ZN	250	160	-	220	160	-	
B3610ZN	300	224	-	270	224	96	
B3614ZN	350	224	160	346	256	96	
B3616ZN	400	288	224	368	320	128	
B3618ZN	450	352	-	418	352	160	
B3620ZN	500	352	288	496	416	192	
Extração						Total	
Espessuras						0.7x0.7x0.8	
Capacidade de Carga referencial						20Kg	
Acabamento						zincado	

Vista frontal

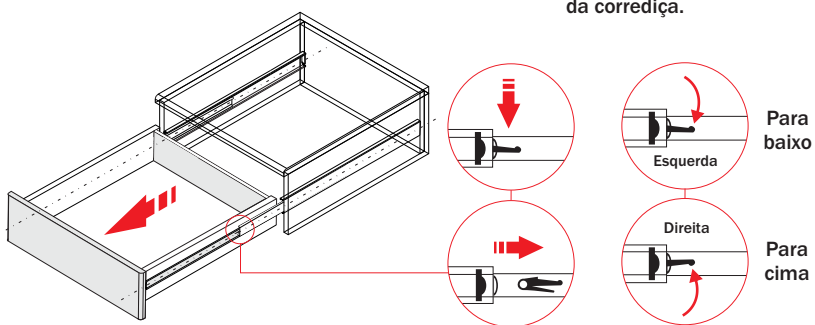


Montagem da Gaveta



- 1 Inserir a corrediça no perfil e fechar a gaveta para concluir o travamento do clip.

Desmontagem da Gaveta



Observe a posição dos clip's laterais para a desmontagem da corrediça.

- 1 Abrir completamente a gaveta. Destruar os clips laterais, em seguida puxar a gaveta.

Atenção

Para o correto funcionamento da corrediça certifique - se de que as fixações no móvel e na gaveta estão perfeitamente alinhadas.

⚠ Verifique ainda se a distância entre a lateral do móvel e da gaveta foi respeitada.

