

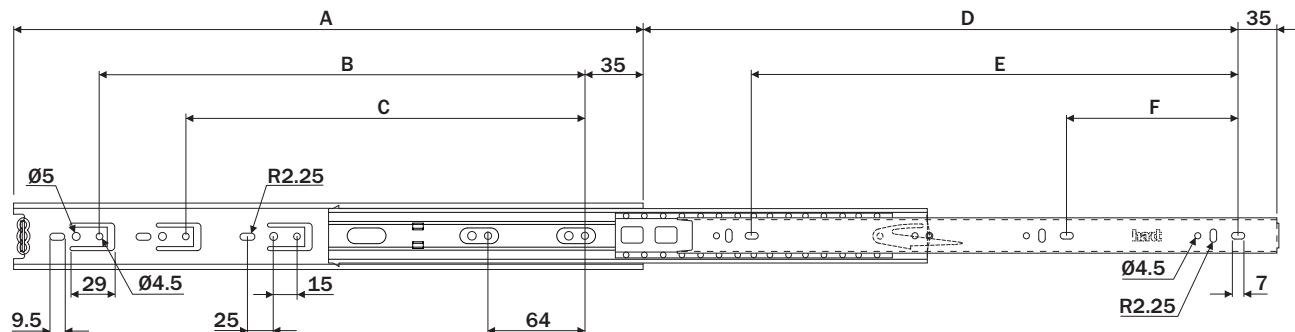
Corrediça telescópica H30



Componente

Item	Componente	Quant.
1	Corrediça Direita	01
2	Corrediça Esquerda	01

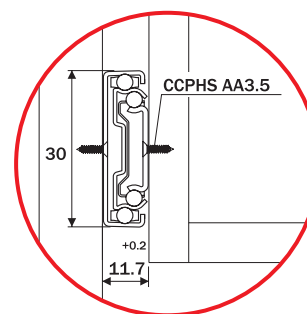
Medidas de Instalação



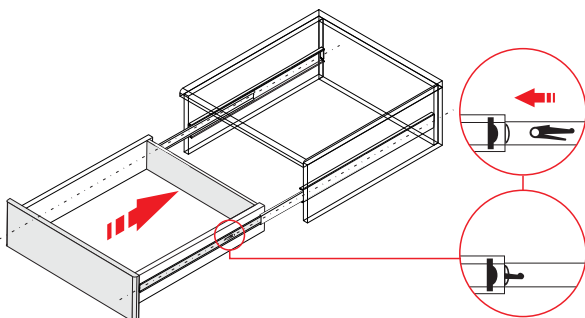
Dados do Produto

Código	A	B	C	D	E	F
B9058ZN	250	160	-	220	160	-
B9108ZN	300	224	-	270	224	96
B9158ZN	350	224	160	346	256	96
B9208ZN	400	288	224	368	320	128
B9308ZN	450	352	-	418	352	160
B9408ZN	500	352	288	496	416	192
Extração						Total
Espessuras						0.7x0.7x0.8
Capacidade de Carga referencial						20Kg
Acabamento						zincado

Vista frontal

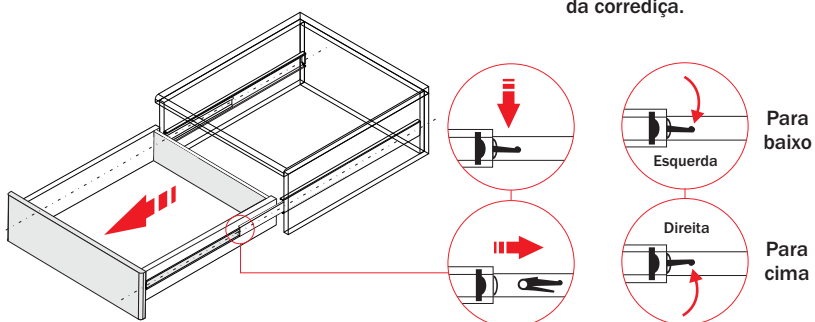


Montagem da Gaveta



- Inserir a corrediça no perfil e fechar a gaveta para concluir o travamento do clip.

Desmontagem da Gaveta



Observe a posição dos clip's laterais para a desmontagem da corrediça.

- Abrir completamente a gaveta. Destruar os clips laterais, em seguida puxar a gaveta.

Atenção

Para o correto funcionamento da corrediça certifique - se de que as fixações no móvel e na gaveta estão perfeitamente alinhadas.

! Verifique ainda se a distância entre a lateral do móvel e da gaveta foi respeitada.

