

Conjunto Dobradiça S45 Canto 45° SOFT CLIP

hardt

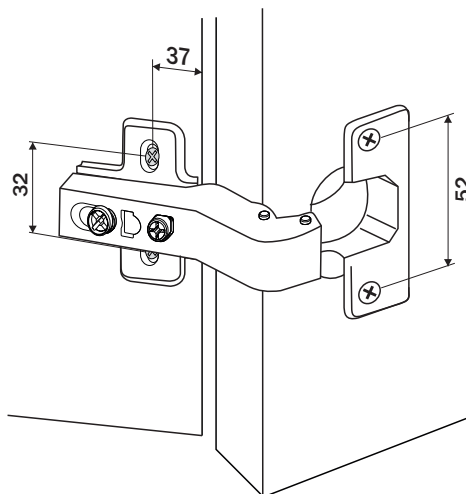
Componente

Item	Componente	Quant.
1	Dobradiça	01
2	Calço	01
3	Arremate caneco (cód. A7030NI opcional)	01
4	Arremate corpo (cód. A7031NI opcional)	01

Arremates fornecidos separadamente

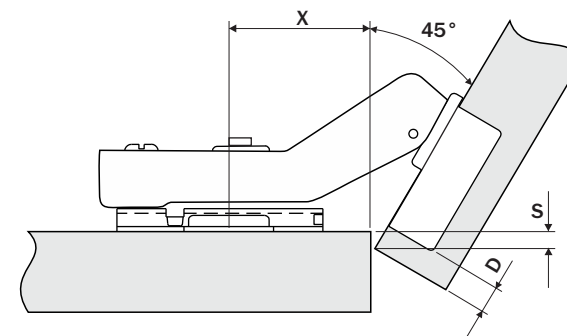
Dados do Produto

Fixação Calço-Dobradiça	Clip-on
Para Ângulo de Abertura	45°
Mola	com amortecimento
Furação Caneco	Ø35x11.3
Entre Furos Caneco	52mm
Distância Fixação Calço	37mm
Entre Furos Calço	32mm
Fixação	com bucha / com parafusos



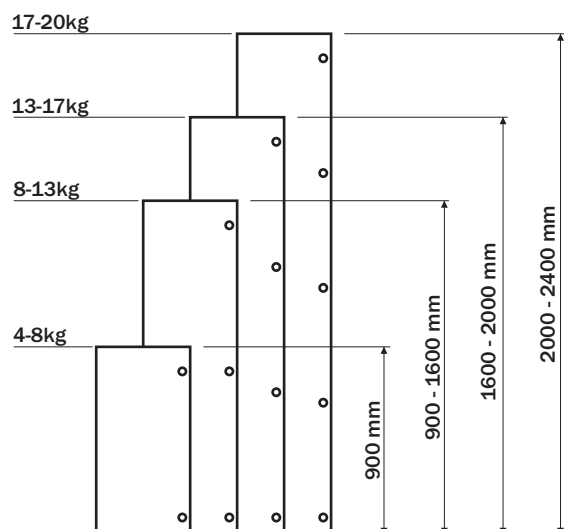
A6805NI

Canto 45°

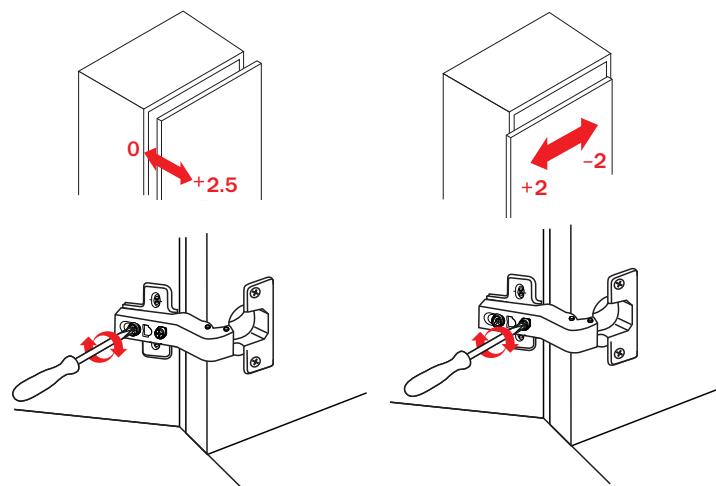


D	X	S
4	37	1.5
5	36	2.5
6	35	3.5

Referência dobradiças peso/altura



Regulagens



Abertura

