

# Conjunto Dobradiça FERRARI S95° Canto Cego

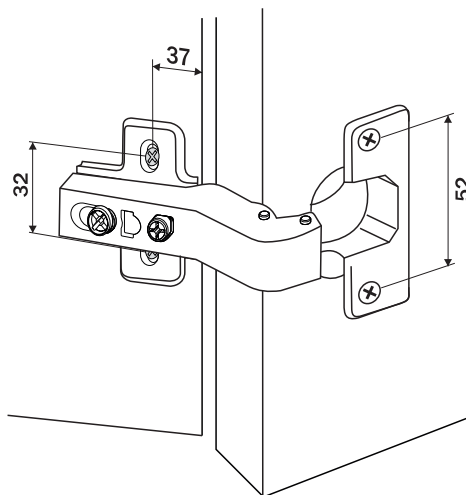
# hardt

## Componente

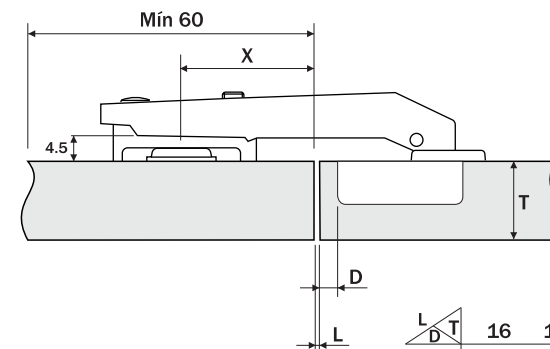
Item	Componente	Quant.
1	Dobradiça	01
2	Calço	01

## Dados do Produto

Fixação Calço-Dobradiça	Slide-on
Ângulo de Abertura	95°
Mola	02 estágios
Furação Caneco	Ø35x11
Entre Furos Caneco	48mm
Distância Fixação Calço	37mm
Entre Furos Calço	32mm
Fixação	com bucha / com parafusos



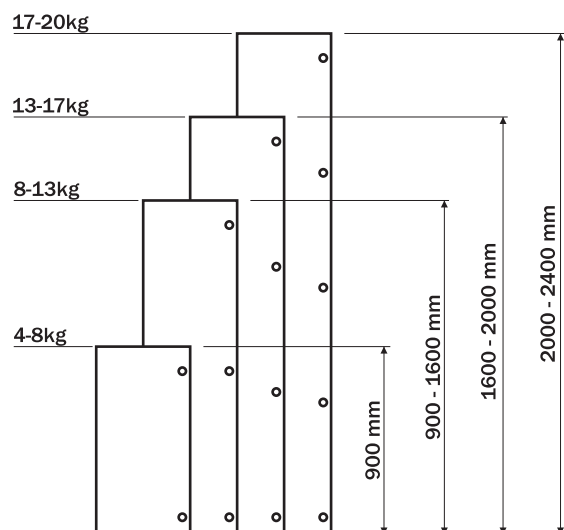
A5803NI  
canto cego



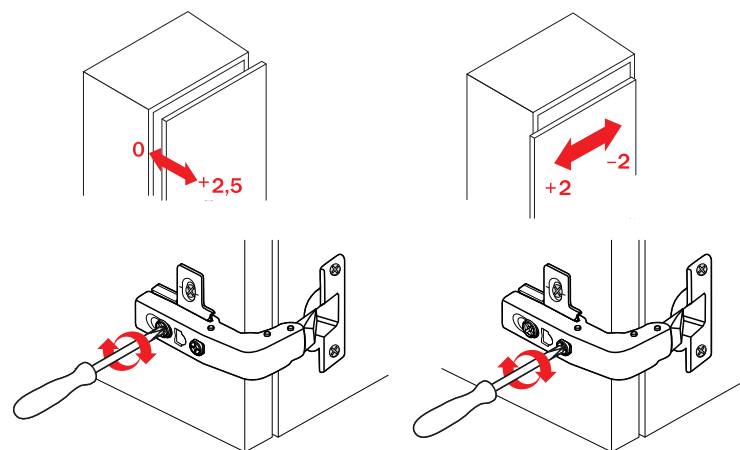
D	X
4	37
5	36
6	35
7	34
8	33

L	D	T	16	17	18	19	20
4	0.5	0.7	0.9	1.2	1.4		
5	0.5	0.7	0.8	1.1	1.4		
6	0.5	0.7	0.9	1.1	1.4		
7	0.5	0.7	0.9	1.1	1.3		
8	0.5	0.7	0.8	1.0	1.3		

## Referência dobradiças peso/altura



## Regulagens



## Abertura

