

Fecho Toque Extra F0149NB

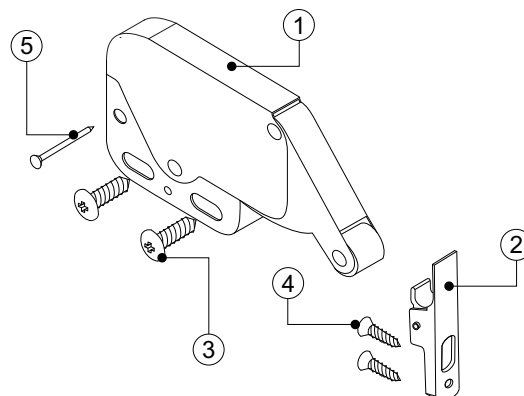
hardt

Componente

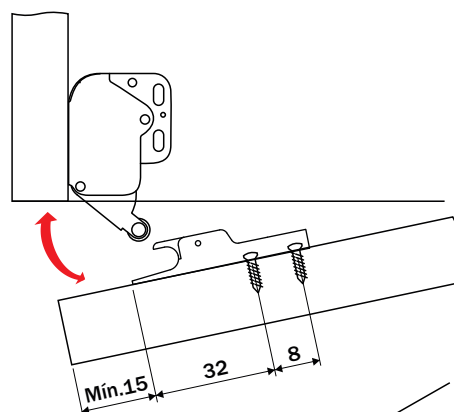
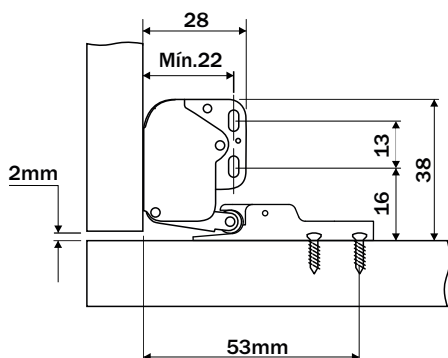
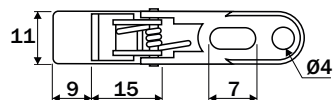
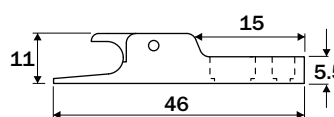
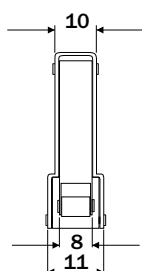
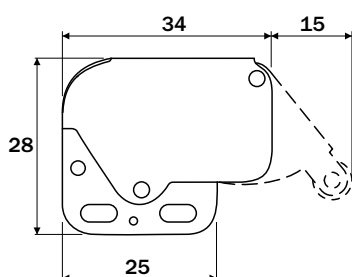
Item	Componente	Quant.
1	Fecho toque	01
2	Batente	01
3	Parafuso AAC3.0x25	02
4	Parafuso AAC3.0x19	02
5	Prego Ø1.5x21	01

Dados do Produto

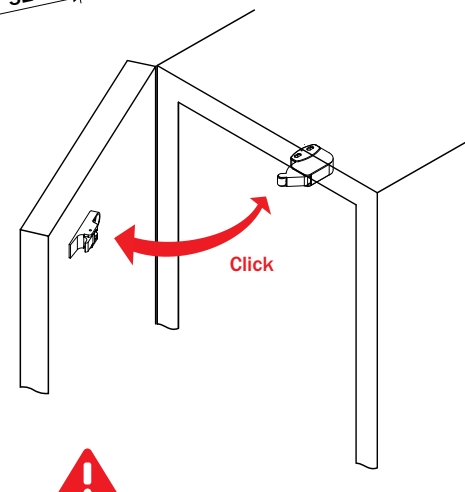
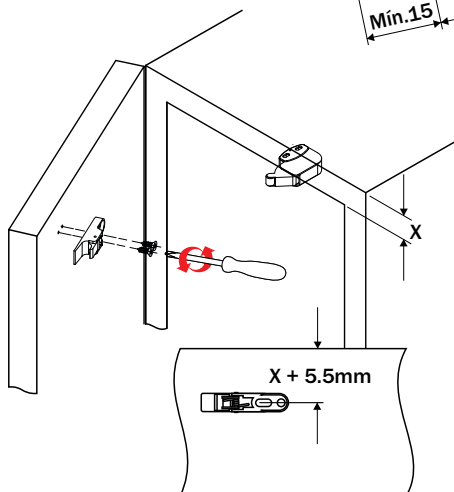
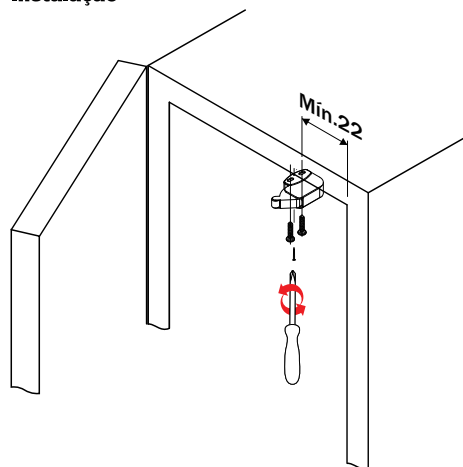
Acabamento Niquelado / branco



Dimensões do sistema



Instalação



1 Efetue a pré fixação do fecho utilizando o prego 1.5x21 em seguida fixar o fecho toque utilizando os parafusos AAC3.0x25.

2 Efetue a fixação do batente utilizando o parafuso AAC3.0x19.

O sistema é acionado quando a porta é empurrada contra o módulo.

! Valores referenciais. Para valores finais é necessária a realização de testes funcionais no móvel onde o produto será aplicado.