

Fecho Toque Magnético

F0145 · BR · CZ

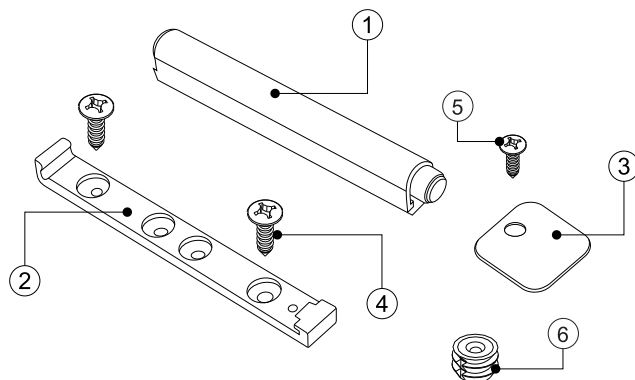
hardt

Componente

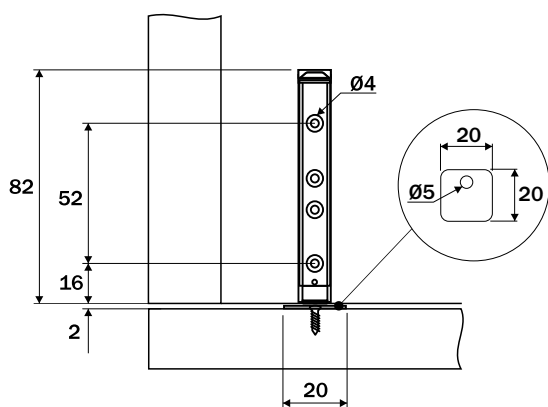
Item	Componente	Quant.
1	Fecho toque	01
2	Base plástica	01
3	Batente	01
4	Parafuso AACCØ3.5x15	02
5	Parafuso AACCØ3x10	01
6	Bucha plástica Ø10x10.5 (uso opcional)	01

Dados do Produto

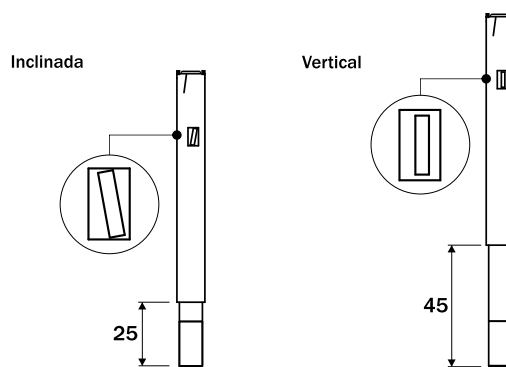
Acabamento	Branco Cinza
------------	----------------



Dimensões do sistema

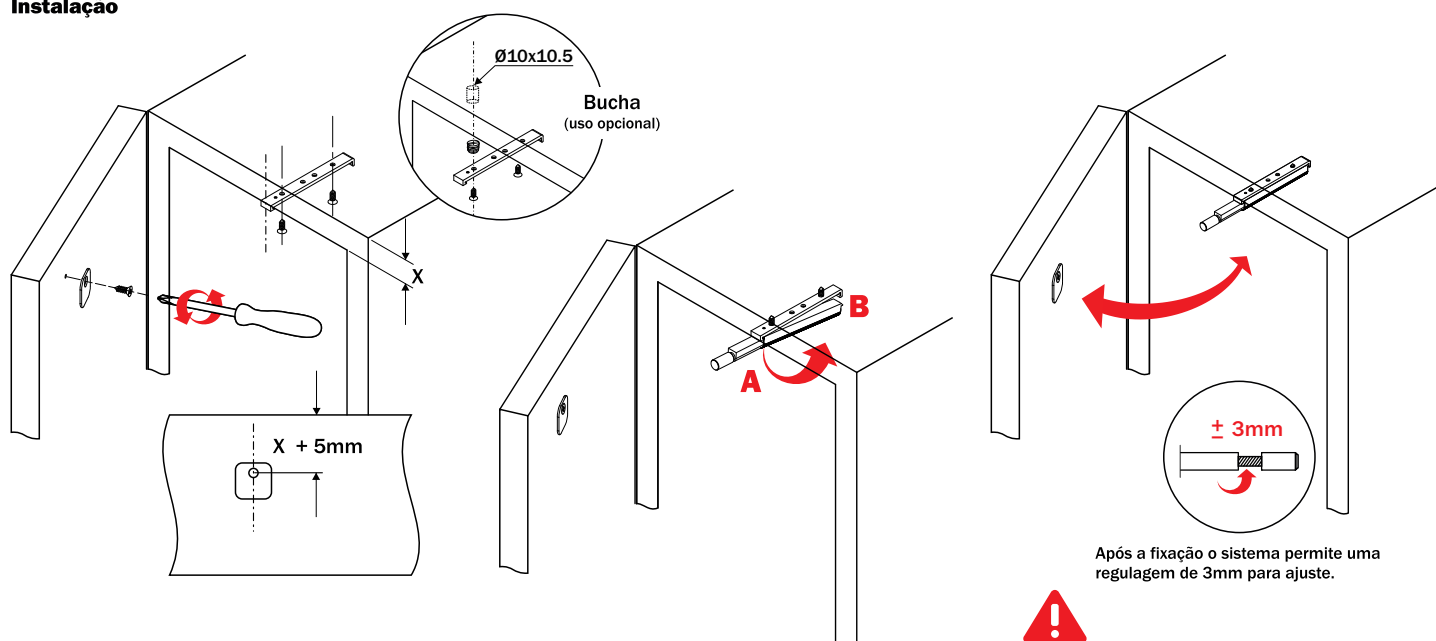


Regulagem



Com o auxílio de uma chave de fenda ajuste o curso de abertura

Instalação



1 Fixe a base plástica no móvel utilizando o parafuso AACCØ3.5x15. Utilizando o parafuso AACCØ3x10 fixe o batente na porta.

2 Monte o pulsador apoiando no ponto **A** e clipando no ponto **B**.

O sistema é acionado quando a porta é empurrada contra o módulo.

! Valores referenciais. Para valores finais é necessária a realização de testes funcionais no móvel onde o produto será aplicado.