

# Fecho Toque Maxi F0046ZN

# hardt

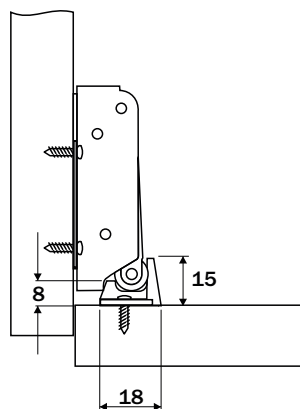
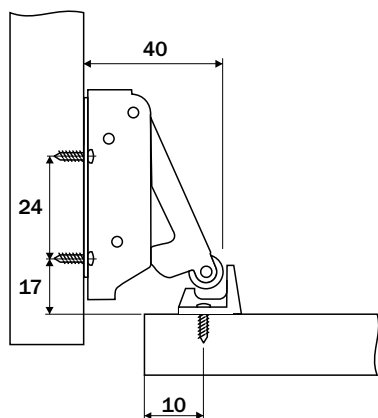
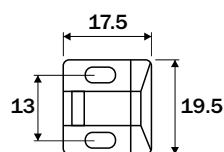
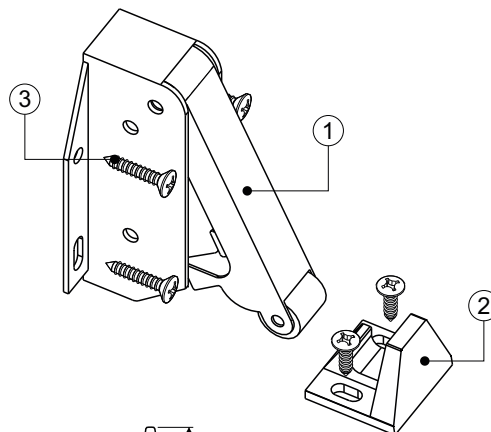
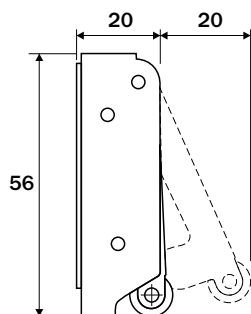
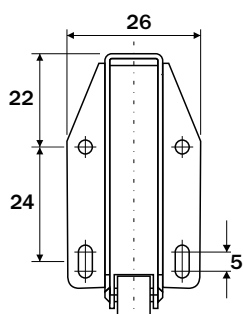
## Componente

Item	Componente	Quant.
1	Fecho toque	01
2	Batente	01
3	Parafuso AACP3.0x16	06

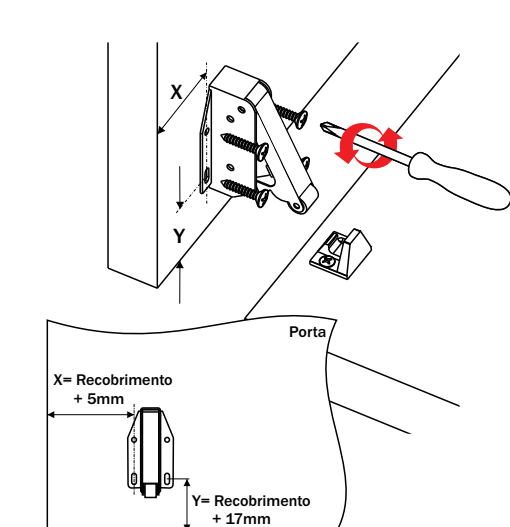
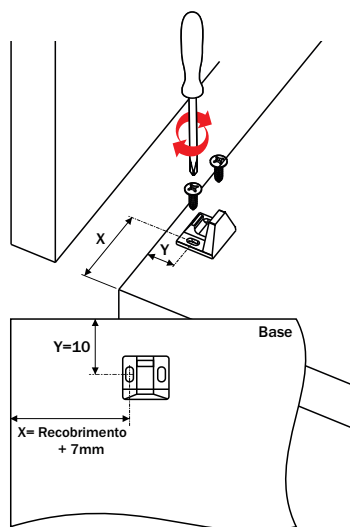
## Dados do Produto

Acabamento	Niquelado / branco
------------	--------------------

## Dimensões do sistema

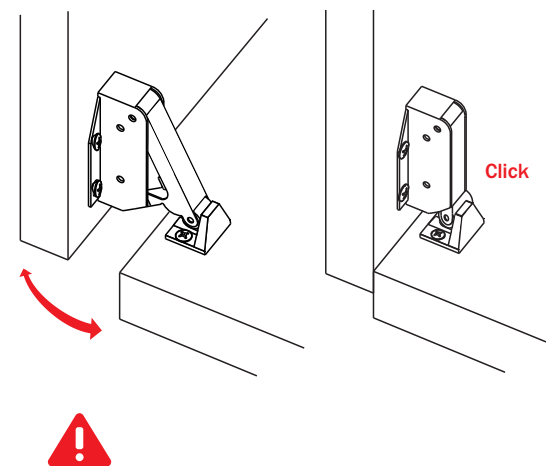


## Instalação



1° Estágio  
Encaixe do fecho toque  
no batente

2° Estágio  
Travamento do sistema.



1 Fixar o batente utilizando os parafusos AACP3x18.

2 Fixar o fecho toque utilizando os parafusos AACP3x18.

O sistema é acionado quando a porta é empurrada contra o módulo.

Valores referenciais. Para valores finais é necessária a realização de testes funcionais no móvel onde o produto será aplicado.