

Dobradiça Invisível Bold

hardt

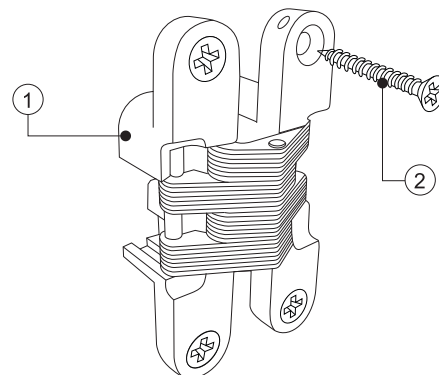
Componente

Item	Componente	Quant.
1	Dobradiça	01
2	Parafuso Ø3.5x18	04

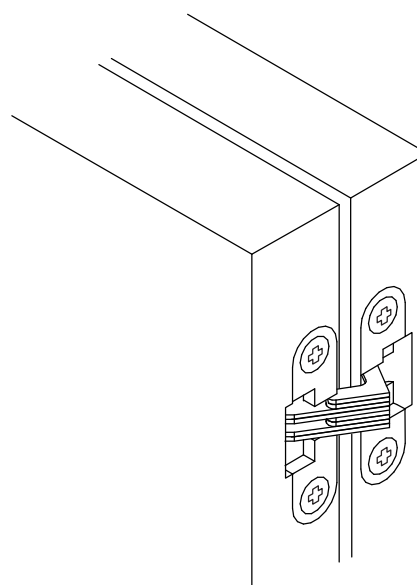
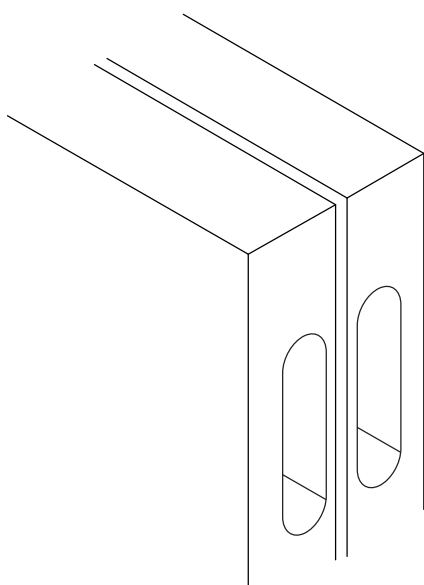
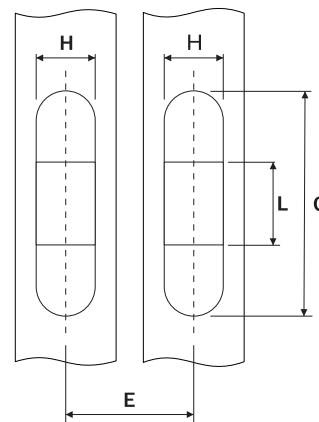
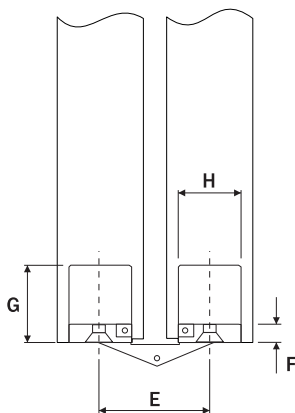
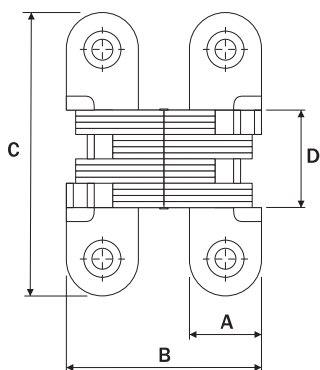
Dados do Produto

Código	A	B	C	D	E	F	G	H	L	Kg
F0042CR	12	33.5	44.7	17.6	21.5	4.2	17.6	11.4	17.6	10Kg
F0050CR	15.5	42.5	61.7	30.4	27	7.1	21.3	15.5	30.4	17Kg
Ângulo de abertura										180°
Acabamento										Cromado

Capacidade máxima de carga para cada 2 dobradiças instaladas



Medidas de Instalação



1 Efetue as furações nos painéis de acordo com o modelo da dobradiça.

2 Monte a dobradiça utilizando os parafusos que acompanham o produto.